

SOGIMUT

NEWS
2025



PROMO SPRING30

SCONTI FINO AL 30% IN MENO
SULLE MIGLIORI MARCHE FINO AL 31 LUGLIO!



★★★★★
SOGIMUT QUALITY

CONSEGNA
ENTRO 24H
DALL'ORDINE



Segui il trifoglio



NEW!

esperti nella tecnica del serraggio dal 1955

SOGIMUT

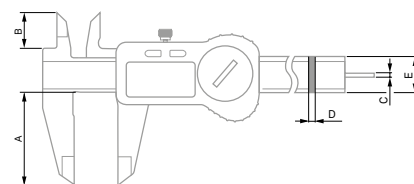
uerme
TOOLS and EQUIPMENT

**PREMIUM QUALITY****CONSEGNA
ENTRO 24H
DALL'ORDINE****TESA**
TECHNOLOGY**CALIBRI A CORSOIO UNIVERSALI DIGITALI****TESA-CAL IP67**

- guida perfetta del corsoio per uno scorrimento dolce e regolare
- costruzione robusta per garantire longevità e stabilità dei risultati nel tempo
- alto grado di protezione contro liquidi e polveri
- ampio display LCD 11 mm ad elevato contrasto per una facile lettura
- con rapporto di controllo e dichiarazione di conformità

da
€100,00

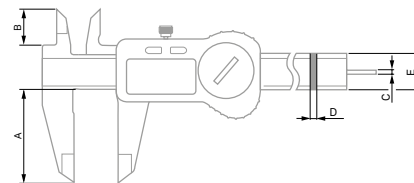
CODICE	corsa di misura (mm)	ruolo di reg.	asta di prof.	A (mm)	B (mm)	C (mm)	D (mm)	E (mm)	Listino €	PREZZO PROMO €
TES00530140	150	NO	piatta	40	16	1,3x1,8	3,2	15,5	126,00	100,00
TES00530141	150	NO	tonda	40	16	∅ 1,6	3,2	15,5	126,00	100,00
TES00530142	200	SI	piatta	50	20	1,3x1,8	3,6	15,5	180,00	144,00
TES00530143	300	SI	piatta	64	22	1,4x1,8	4	15,5	244,00	195,00
TES00530140P	150 x 3 pz	NO	piatta	40	16	1,3x1,8	3,2	15,5	358,00	286,00
TES00530141P	150 x 3 pz	NO	tonda	40	16	∅ 1,6	3,2	15,5	358,00	286,00

**TWIN-CAL IP67**

- guida perfetta del corsoio per uno scorrimento dolce e regolare
- costruzione robusta per garantire longevità e stabilità dei risultati nel tempo
- alto grado di protezione contro liquidi e polveri (anche con trasmettitore per l'invio dei dati collegato)
- ampio display LCD 11 mm ad elevato contrasto per una facile lettura
- comfort di utilizzo con gomma "SOFT TOUCH"
- invio dei valori a PC mediante la porta TLC (via cavo o Wireless)
- con rapporto di controllo e dichiarazione di conformità

da
€154,00

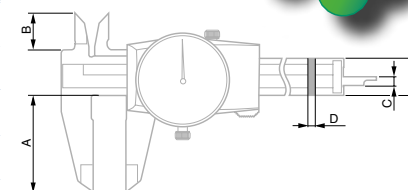
CODICE	corsa di misura (mm)	ruolo di reg.	asta di prof.	A (mm)	B (mm)	C (mm)	D (mm)	E (mm)	Listino €	PREZZO PROMO €
TES00530319	150	NO	piatta	40	16	1,3x1,8	3,2	15,5	193,00	154,00
TES00530320	150	NO	tonda	40	16	∅ 1,6	3,2	15,5	193,00	154,00
TES00530322	200	SI	piatta	50	20	1,3x1,8	3,6	15,5	263,00	210,00
TES00530323	300	SI	piatta	64	22	1,4x1,8	4	15,5	337,00	269,00
TES00530319P	150 x 3 pz	NO	piatta	40	16	1,3x1,8	3,2	15,5	549,00	439,00
TES00530320P	150 x 3 pz	NO	tonda	40	16	∅ 1,6	3,2	15,5	549,00	439,00

**CALIBRI A CORSOIO UNIVERSALI A QUADRANTE****CCMA-M**

- guida perfetta del corsoio per uno scorrimento dolce e regolare
- costruzione robusta con cassa e protezione della cremagliera metallica
- sistema antiurto integrato per garantire longevità e stabilità dei risultati nel tempo
- facile lettura grazie all'ampio quadrante ad elevato contrasto
- quadrante girevole ∅ 32 mm con vite di bloccaggio
- con rapporto di controllo e dichiarazione di conformità

da
€120,00

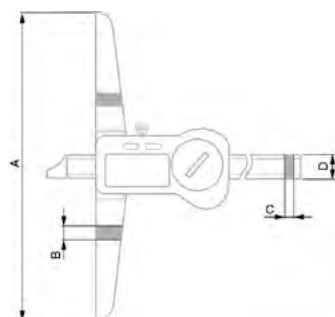
CODICE	corsa di misura (mm)	risoluzione (mm)	corsa/ giro (mm)	ruolo di reg.	A (mm)	B (mm)	C (mm)	D (mm)	E (mm)	Listino €	PREZZO PROMO €
TES00510008	150	0,02	2	NO	40	13	1,5 x 1,8	3,2	15,5	150,00	120,00
TES00510050	150	0,01	1	NO	40	13	1,5 x 1,8	3,2	15,5	159,00	127,00
TES00510045	200	0,02	2	SI	50	18,6	1,5 x 1,8	3,6	15,5	242,00	205,00
TES00510046	300	0,02	2	SI	64	20,6	1,5 x 1,8	4	15,5	339,00	288,00
TES00510008P	150 x 3 pz	0,02	2	NO	40	13	1,5 x 1,8	3,2	15,5	428,00	342,00



**PREMIUM QUALITY****CONSEGNA
ENTRO 24H
DALL'ORDINE****TESA**
TECHNOLOGY

CALIBRI A CORSOIO DIGITALI DI PROFONDITÀ TWIN-CAL IP67

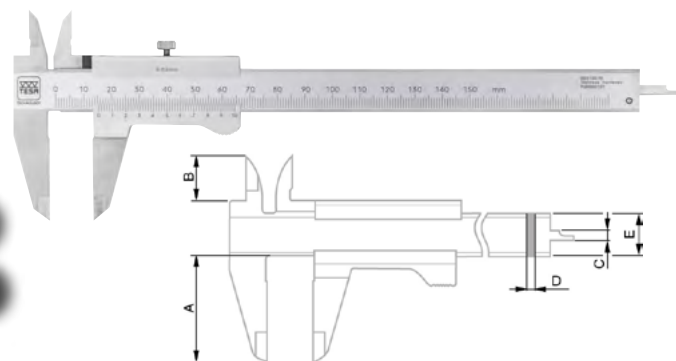
- costruzione robusta per garantire longevità e stabilità dei risultati nel tempo
- alto grado di protezione contro liquidi e polveri (anche con trasmettitore per l'invio dei dati collegato)
- ampio display LCD 11 mm ad elevato contrasto per una facile lettura
- comfort di utilizzo con gomma "SoftTouch"
- invio dei valori a PC mediante la porta TLC (via cavo o wireless)
- con rapporto di controllo e dichiarazione di conformità

da
€448,00

CODICE	modelli con superficie di misura ridotta					Listino €	PREZZO PROMO €
	corsa di misura (mm)	A (mm)	B (mm)	C (mm)	D (mm)		
TES00530441	200	100	8,5	4	15	498,00	448,00
TES00530443	300	150	8,5	4	15	550,00	495,00
TES00530444	500	150	8,5	4	15	679,00	611,00

CALIBRI A CORSOIO UNIVERSALI A NONIO

- guida perfetta del corsoio per uno scorrimento dolce e regolare
- riga e nonio cromati opachi per una buona leggibilità
- con vite di bloccaggio e asta di profondità piatta
- con rapporto di controllo e dichiarazione di conformità

da
€34,00

CODICE	corsa di misura (mm)	risoluzione	A (mm)	B (mm)	C (mm)	D (mm)	E (mm)	Listino €	PREZZO PROMO €
TES00510070	150	0,02	40	21	1,3x1,8	3	16	40,00	34,00
TES00510073	150	0,05	40	21	1,3x1,8	3	16	40,00	34,00
TES00510071	200	0,02	50	23,5	1,3x1,8	3,5	17	61,00	52,00
TES00510072	300	0,02	64	27,5	1,8x1,9	4	20	110,00	94,00

RUGOSIMETRO PORTATILE RUGOSURF 20

- compatto, robusto e semplice da usare
- 3 tasti sul lato superiore per configurare facilmente lo strumento
- trasferimento delle misure, creazione di database e di report con il software DATA-STUDIO (versione basic fornita gratuitamente)
- 13 parametri di rugosità, possibilità di inserire tolleranze per ogni parametro

da
€1850,00

CODICE	risoluzione (µm)	norme	errore max. ammesso (µm)	corsa di misura	campo di indicazione (µm)	Listino €	PREZZO PROMO €
TES06930013	0,001	ISO 3274, ISO 4287, ISO 12085	0,05 + (5% R)*	Z: ± 200 µm X: 16 mm	Ra= 0÷100 Rt= 0,05÷400	2.066,00	1.850,00

• *R = rugosità in µm

**PREMIUM QUALITY****CONSEGNA
ENTRO 24H
DALL'ORDINE****TESA**
TECHNOLOGYda
€63,00

COMPARATORE ANALOGICO STANDARD

CODICE	corsa di misura (mm)	quadrante ø (mm)	scala circolare	risoluzione (mm)	Listino €	PREZZO PROMO €
TES01419048	10	58	0÷50÷100	0,01	75,00	63,00



- cassa metallica e quadrante girevole con indicatori di tolleranza regolabili
- con dispositivo antiurto e contatto a sfera ø 3,175 mm montato
- numerosi modelli di contatti di misura disponibili come accessori opzionali
- con dichiarazione di conformità

COMPARATORI A LEVA TESATAST

CODICE	corsa di misura (mm)	quadrante ø (mm)	scala circolare	risoluzione (mm)	Listino €	PREZZO PROMO €
TES01810005	0,8	28	0÷0,4÷0	0,01	159,00	127,00
TES01810006	0,8	38	0÷0,4÷0	0,01	169,00	140,00



- alta precisione, forza di misura molto bassa ed insensibilità ai campi magnetici
- struttura interamente metallica per una grande robustezza
- misure bidirezionali con inversione automatica
- movimento con dispositivo antiurto
- lettura senza errori grazie alla rotazione sempre identica della lancetta
- quadrante girevole con tasto di misura in metallo duro ø 2 mm, orientabile su 240°
- con dichiarazione di conformità

RUBYTAST

CODICE	corsa di misura (mm)	quadrante ø (mm)	scala circolare	risoluzione (mm)	Listino €	PREZZO PROMO €
TES01811000	0,8	28	0÷0,4÷0	0,01	178,00	142,00
TES01811001	0,2	38	0÷100÷0	0,002	212,00	169,00



- stesse caratteristiche costruttive dei TESATAST, ma dotati di una sfera in rubino resistente ø 2 mm
- adatti all'utilizzo in officina
- cifre più grandi per una migliore leggibilità
- quadrante bianco puro per un maggior contrasto e lettura facilitata del segmento circolare
- con dichiarazione di conformità

INTERAPID 312

CODICE	corsa di misura (mm)	quadrante ø (mm)	scala circolare	risoluzione (mm)	Listino €	PREZZO PROMO €
TES074111366	1,6	37,5	0÷40÷0	0,01	336,00	268,00
TES074111367	1,6	30	0÷40÷0	0,01	334,00	267,00
TES074111368	0,4	37,5	0÷10÷0	0,002	381,00	304,00
TES074111369	0,4	30	0÷10÷0	0,002	381,00	304,00



- alta precisione, forza di misura molto bassa e grande corsa di misura
- misure bidirezionali con inversione automatica
- lettura senza errori grazie alla rotazione sempre identica della lancetta ed al contagiri incluso
- quadrante girevole con tasto di misura orientabile su 210°, con posizione angolare di 12°
- con rapporto di controllo e dichiarazione di conformità



**PREMIUM QUALITY****CONSEGNA
ENTRO 24H
DALL'ORDINE****TESA**
TECHNOLOGY

MICROMETRI DIGITALI PER ESTERNI MICROMASTER IP54

- costruzione robusta per garantire stabilità dei risultati nel tempo
- alto grado di protezione contro liquidi e polveri (IP54)
- comfort di lettura grazie all'ampio display LCD ad elevato contrasto (altezza cifre 7 mm)
- con rapporto di controllo e dichiarazione di conformità

CODICE	campo di misura (mm)	grado di protezione	Listino €	PREZZO PROMO €
TES06030020	0÷30 mm	IP54	407,00	345,00
TES06030021	25÷50 mm	IP54	504,00	418,00
TES06030022	50÷75 mm	IP54	563,00	467,00
TES06030023	75÷100 mm	IP54	628,00	521,00

da
€345,00

MICROMETRI ANALOGICI PER ESTERNI ISOMASTER

- contatti in metallo duro \varnothing 6,5 mm e disposizione obliqua delle tacche millimetriche
- possibilità di disattivare la frizione invertendo il limitatore di coppia posto nel tamburo
- con rapporto di controllo e dichiarazione di conformità

CODICE	campo di misura (mm)	risoluzione (mm)	Listino €	PREZZO PROMO €
TES00110101	0÷25 mm	0,01	188,00	159,00
TES00110102	25÷50 mm	0,01	277,00	235,00
TES00110103	50÷75 mm	0,01	294,00	249,00
TES00110104	75÷100 mm	0,01	337,00	286,00

da
€159,00

MISURATORI VERTICALI 1D MANUALI TESA-HITE & TESA-HITE MAGNA

- misuratori verticali di facile impiego per misure 1D rapide ed affidabili
- misuratori universali destinati all'utilizzo sia in officina che in laboratorio
- robustezza, precisione e ripetibilità in tutte le condizioni ambientali
- sistema di misura: IP55, tastiera: IP65
- sistema di regolazione fine integrato
- sistema spostamento colonna su cuscino d'aria per TESA-HITE/ non disponibile per TESA-HITE MAGNA
- con uscita dati TLC (TESA-Link Connector)
- certificato di taratura SCS compreso

da
€3090,00

CODICE	descrizione	campo di misura (mm)	campo di app. (mm)	cuscino d'aria	errore max. ammesso (μ m) [L in mm]	ripetibilita' (μ m)	Listino €	PREZZO PROMO €
TES00730082	TESA-HITE MAGNA 400	415	570	NO	≤ 8	su piani ≤ 3 ; su archi ≤ 5	3.390,00	3.090,00
TES00730083	TESA-HITE MAGNA 700	715	870	NO	≤ 8	su piani ≤ 3 ; su archi ≤ 5	4.019,00	3.610,00
TES00730084	TESA-HITE 400	415	570	SI	2,5 + 4L/1000	su piani ≤ 2 ; su archi ≤ 3	4.861,00	4.370,00
TES00730085	TESA-HITE 700	715	870	SI	2,5 + 4L/1000	su piani ≤ 2 ; su archi ≤ 3	5.643,00	5.070,00



ECONOMY

**CONSEGNA
ENTRO 24H
DALL'ORDINE**

NEW!

HOLSON

ART. STM8010 CALIBRO A CORSOIO DIGITALE IP54

Calibro digitale affidabile di alta qualità, il display LCD rende la lettura più comoda per ottenere risultati accurati in modo rapido e semplice.

CARATTERISTICHE

- Grado di isolamento: IP54
- Materiale: acciaio inossidabile
- Display: LCD
- Costruzione durevole in acciaio inossidabile
- Becchi di misura appositamente progettati per la misurazione interna ed esterna.



da
€35,00

CODICE	corsa di misura (mm)	rullo regolazione	asta di profondità	Listino €	PREZZO PROMO €
STM80100150	150	SI	PIATTA	45,00	35,00
STM80100200	200	SI	PIATTA	55,00	40,00

ART. STM8785 PORTACOMPARATORE CON BASE MAGNETICA PRISMATICA DA 80 KG

Dotata di un magnete incorporato, la base assicura il fissaggio dell'indicatore a leva sulla macchina utensile.

Il braccio flessibile può essere fissato a qualsiasi angolo, facile e veloce da usare.

Con una struttura semplice, facile da usare. Interruttore on/off per spostare la base senza forza di reazione.

Supporto magnetico che garantisce versatilità e adattabilità a diversi ambienti di lavoro.



€27,00



CARATTERISTICHE

- Tipo di articolo: supporto con base magnetica
- Materiale: magnete
- Lunghezza totale bracci: ca. 290 mm
- Altezza base: 55 mm
- Larghezza base: ca. 55 mm
- Profondità base: ca. 50 mm
- Asta: acciaio brunito

CODICE	Listino €	PREZZO PROMO €
STM87850040	30,00	27,00

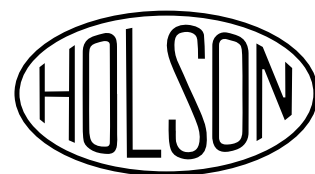




ECONOMY

CONSEGNA
ENTRO 24H
DALL'ORDINE

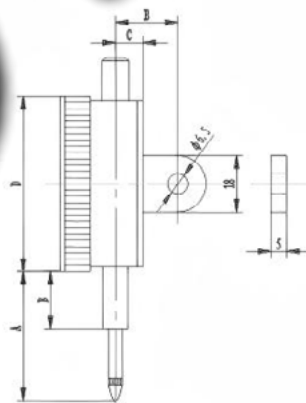
NEW!



ART.STM8360 COMPARATORE ANALOGICO STANDARD SENZA ANTIURTO

ART.STM8363 COMPARATORE ANALOGICO SHOCK PROOF ANTIURTO

da
€23,00



CARATTERISTICHE & FUNZIONI

Indicatori di precisione con un quadrante grande da 60 mm. Ideale per uso generico di officine meccaniche di precisione. Facili da leggere e utilizzare, elevata sensibilità e precisione.

Nella versione SHOCK PROOF, stelo e cassa sono realizzati in acciaio temprato ad alta resistenza. Adatto ad operazioni fluide e precise.

DATI TECNICI

- Misurazione metrica
- Misurazione massima 10 millimetri
- Risoluzione: 0,01 millimetri
- Corsa di misura: 10 millimetri
- Diametro del quadrante: 60 mm

versione SHOCK PROOF:

- Indicatore del quadrante antiurto

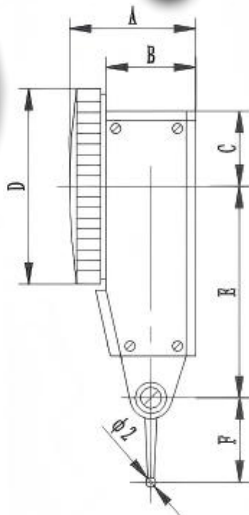
CODICE	VERSIONE	risoluzione (mm)	corsa di misura (mm)	A (mm)	B (mm)	C (mm)	D (mm)	E (mm)	Listino €	PREZZO PROMO €
STM83600060	STANDARD	0.01	0-10	41	18	8.5	56	19.5	25,00	23,00
STM83630000	SHOCK PROOF	0.01	0-10	41	18	8.5	56	19.5	35,00	31,00

ART.STM8361 COMPARATORE A LEVA Ø 30MM / 37.5MM

€40,00

CARATTERISTICHE

Indicatore a quadrante di piccole dimensioni facile da trasportare e riporre, comodo da usare e con buone prestazioni. **Facilita la misurazione accurata di superfici strette e concave e diametri interni ed esterni difficili da misurare.** VANTAGGI: la scala del quadrante è chiara, semplice e comoda da usare per vedere distintamente i risultati della misurazione. L'asta è realizzata in acciaio inossidabile con elevata tenacità.



CODICE	risoluzione (mm)	corsa di misura (mm)	quadrante (mm)	Listino €	PREZZO PROMO €
STM83610000	0.01	0-0.8	30	45,00	40,00
STM83620000	0.01	0-0.8	37.5	45,00	40,00

DATI TECNICI

- Misure bidirezionali
- Materiale: lega di zinco
- Corsa di misura: 0,8 mm
- Risoluzione: 0,01 mm
- Sistema di misurazione: metrico
- Conforme allo standard DIN2270
- Tasto di misura in metallo duro 2mm
- Forza di misura bassa
- Insensibilità ai campi magnetici



ECONOMY

**CONSEGNA
ENTRO 24H
DALL'ORDINE**



ART.STM8720 MICROMETRO ANALOGICO PER ESTERNI

Strumento di misura preciso, viene utilizzato per misurare oggetti di dimensioni molto ridotte con grande precisione.

Indispensabile per officine o per appassionati del fai da te, poiché permette di misurare con grande precisione ciò che gli altri strumenti di misura non possono fare, grazie ad una vite con scala graduata che servirà per determinare l'esatta misura.

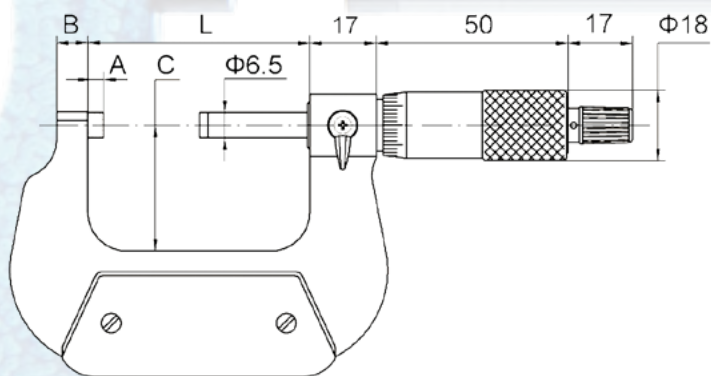
DATI TECNICI

- Normativa: DIN 863 T1
- Risoluzione: 0,01 mm
- Campo di misura da: 0 - 100 mm
- Precisione: $\pm 0,004$ mm
- Arco in fusione verniciato
- Bloccaggio a leva

NEW!



CODICE	precisione (mm)	campo di misura (mm)	Listino €	PREZZO PROMO €
STM87200000	0.004	0-25	33,00	30,00
STM87200025	0.004	25-50	35,00	32,00
STM87200050	0.005	50-75	38,00	34,00
STM87200075	0.005	75-100	40,00	36,00



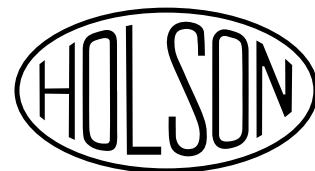
DIMENSIONI				
CODICE	A (mm)	B (mm)	C (mm)	L (mm)
STM87200000	3.0	6	24	32
STM87200025	3.0	8	32	57
STM87200050	3.0	8	45	82
STM87200075	3.0	8	57	107





ECONOMY

CONSEGNA
ENTRO 24H
DALL'ORDINE



ART.STM8721 MICROMETRO DIGITALE IP65 PER ESTERNI

Micrometro di precisione con avanzamento di 2 mm/giro, anzichè 0,5 mm/giro.

Questi micrometri digitali hanno una classificazione IP65, sono resistenti alla polvere e ai getti d'acqua.

Display LCD ad alto contrasto con caratteri da 7,5mm per la massima leggibilità.

Performance incredibili ad un prezzo extra scontato.



DATI TECNICI

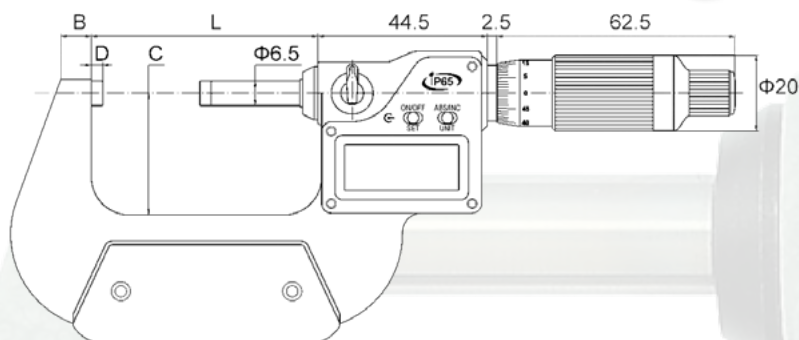
- Normativa: DIN 863 T1
- Protezione: IP65
- Risoluzione: 0,001 mm
- Campo di misura da: 0 - 100 mm
- Precisione: $\pm 0,002$ mm
- Lettura: su display LCD 7,5 mm
- Stelo: $\varnothing 6,50$ mm, passo vite 2,0 mm, con bloccaggio
- Pressione di misura: con frizione su tamburo
- Arco: verniciato con guancialini isolanti
- Funzioni: ON/OFF, auto OFF, origine, ABS/INC, mm/inch, mantenimento quota, spegnimento automatico

NEW!



da
€125,00

CODICE	precisione \pm (mm)	campo di misura (mm)	Listino €	PREZZO PROMO €
STM87210000	$\pm 0,002$	0-25	140,00	125,00
STM87210025	$\pm 0,002$	25-50	170,00	150,00
STM87210050	$\pm 0,002$	50-75	190,00	170,00
STM87210075	$\pm 0,002$	75-100	200,00	180,00



DIMENSIONI				
CODICE	C (mm)	L (mm)	B (mm)	D (mm)
STM87210000	25	34.5	6	3.0
STM87210025	32.0	59.5	8	3.0
STM87210050	44.5	84.5	8	3.0
STM87210075	57.0	109.5	8	3.0



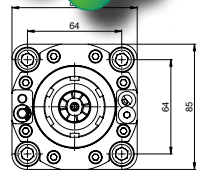
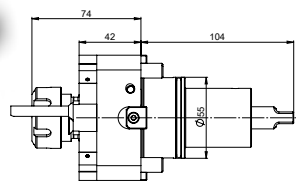
BMT55

ASSIALE

GAMMA COMPLETA SU RICHIESTA



da
€845,00



DGR BMT55 AX ER25 74

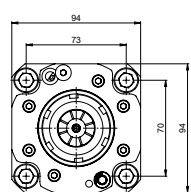
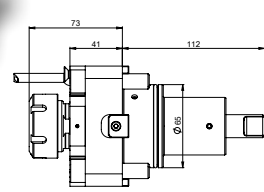
COMPATIBILI CON TORNI:
Accuway - ALEX-TECH - DN Solutions - Doosan
Goodway - Hardinge - YCM - Hwacheon - Victor
Hyundai - Jyoti - LEADWELL - Mazak - ROMI
Samsung - Smart - Takamaz - Takisawa - Tongtai

INPUT	OUTPUT	Rpm	Nm	COOLANT EC	Peso	Listino €	PREZZO PROMO €
BMT55	ER25-EXT	6000	40	EC	3.01 kg	1246,00	845,00

BMT65

ASSIALE

GAMMA COMPLETA SU RICHIESTA



DGR BMT65 AX ER32 73

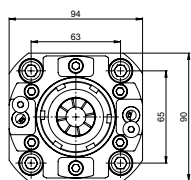
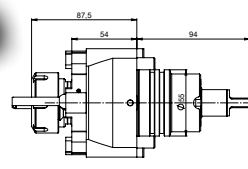
COMPATIBILI CON TORNI:
Accuway - Doosan - Ecoca - Focus - Goodway
Haas - Hardinge - HURCO - Hwacheon - Hyundai
LEADWELL - ROMI - Samsung - Spinner
Takisawa - Tongtai - Victor - WELE

INPUT	OUTPUT	Rpm	Nm	COOLANT EC	Peso	Listino €	PREZZO PROMO €
BMT65	ER32-EXT	6000	50	EC	3.546 kg	1778,00	1205,00

BIGLIA 55

ASSIALE

GAMMA COMPLETA SU RICHIESTA



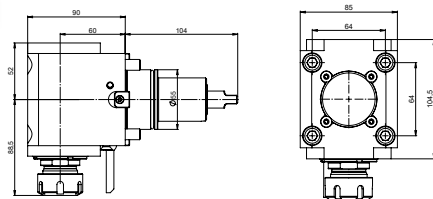
DGR BL55 AX ER32 87

COMPATIBILI CON TORNI:
BIGLIA - EUROTECH

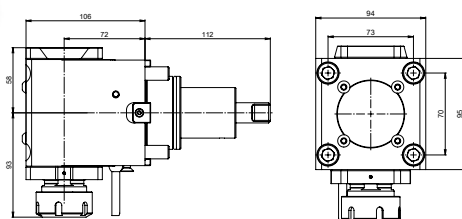
INPUT	OUTPUT	Rpm	Nm	COOLANT EC	Peso	Listino €	PREZZO PROMO €
B55	ER32-EXT	8000	50	EC	3.64 kg	2058,00	1395,00

PER CHI ACQUISTA 1 KIT 3% di SCONTO ULTERIORE SULLE SERIE • BMT55 • BMT65 • BIGLIA 55

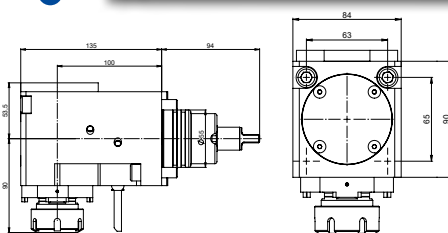


RADIALE**PREMIUM QUALITY****DOGRAITALIA****DGR BMT55 RA ER25 60****COMPATIBILI CON TORNI:**
Hwacheon - Samsung

INPUT	OUTPUT	Rpm	Nm	COOLANT EC	Peso	Listino €	PREZZO PROMO €
BMT55	ER25-EXT	6000	40	EC	6.110 kg	2058,00	1395,00

RADIALE**PREMIUM QUALITY****DGR BMT65 RA ER32 72****COMPATIBILI CON TORNI:**
Accuway - Doosan - Ecoca - Focus - Haas
Hardinge - Hwacheon - Hyundai - ROMI
Samsung - Spinner - Tongtai - WELE

INPUT	OUTPUT	Rpm	Nm	COOLANT EC	Peso	Listino €	PREZZO PROMO €
BMT65	ER32-EXT	6000	50	EC	8.483 kg	2450,00	1660,00

RADIALE**PREMIUM QUALITY****DGR BL55 RA ER32 100****COMPATIBILI CON TORNI:**
BIGLIA - EUROTECH

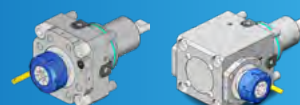
INPUT	OUTPUT	Rpm	Nm	COOLANT EC	Peso	Listino €	PREZZO PROMO €
B55	ER32-EXT	8000	50	EC	8.41 kg	3087,00	2095,00

KIT BMT55

composto da 1 assiale + 1 radiale serie BMT55

**prezzo promo: €2240,00**
da €3.304,00**KIT BMT65**

composto da 1 assiale + 1 radiale serie BMT65

**prezzo promo: €2865,00**
da €4.228,00**KIT BIGLIA 55**

composto da 1 assiale + 1 radiale serie BIGLIA55

**prezzo promo: €3490,00**
da €5.145,00

& fino ad esaurimento scorte

sogimut.com/dograitalia



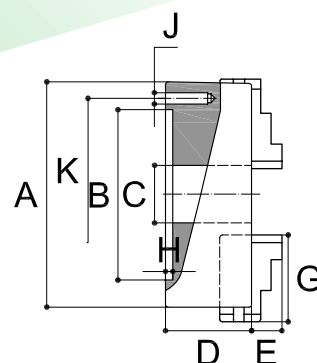
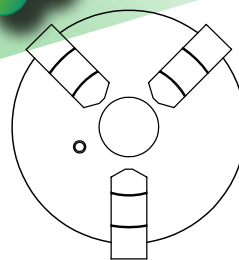
ECONOMY

**CONSEGNA
ENTRO 24H
DALL'ORDINE**



ART.11 AUTOCENTRANTE STANDARD GUIDA SEMPLICE a comando manuale 3+3 griffe CARATTERISTICHE & VANTAGGI

- Corpo in ghisa
- Attacco a flangia DIN 6350



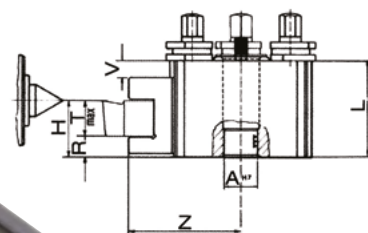
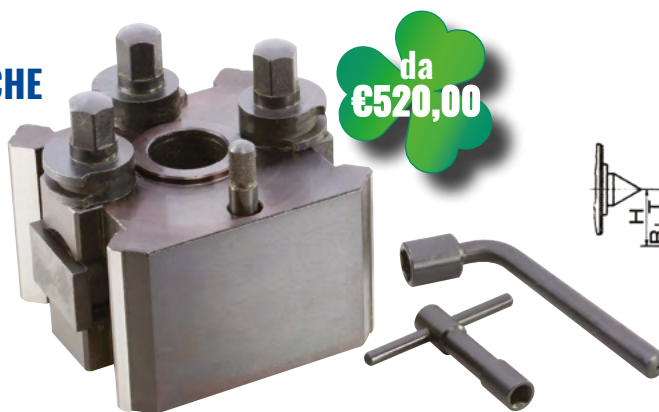
ART. 11 • VERSIONE 3+3 GRIFFE

CODICE	A	B-H7	C	D	E	G	H	J	K	CHIAVE	Listino €	PREZZO PROMO CAD/€
YANK11125	125	95	30	56	20	51	5	3XM8	108	10	203,96	170,00
YANK11160	160	130	45	65	30	70	5	3XM8	142	10	286,65	250,00
YANK11200	200	165	65	75	29	85	6	3XM10	180	12	385,88	330,00
YANK11250	250	206	80	85	34	105	6	3XM12	226	12	463,05	400,00
YANK11315	315	260	100	94	43	125	7	3XM16	285	13	870,98	750,00
YANK11400	400	340	130	108	56	145	7	3XM16	368	15	1323,00	1150,00

ART.340/S TORRETTA PORTAUTENSILI STATICHE A CAMBIO RAPIDO

KIT COMPRESO DI:

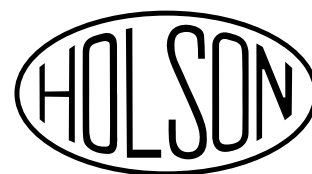
- Chiavi di servizio e viti di regolazione
- N.1 portautensile prismatico
- N.4 portautensili piani



VERSIONE 5 PEZZI

CODICE	Tipo	Altezza punte	H	T max.	R	Z	L	A	Listino €	PREZZO PROMO €
HOL340S000M	M	120	24-34	16	8	61	45	18	606,38	520,00
HOL340S000AM	AM	140	25-41	16	9	63	56	18	617,40	525,00
HOL340S000A	A	170	32-42	20	12	80,9	60	24	661,50	570,00
HOL340S000BA	BA	200	38-53	25	13	90,6	75,5	28	771,75	675,00
HOL340S000B	B	230	47-65	32	15	103	85	30	826,88	700,00
HOL340S000C	C	280	51-72	32	19	110	94	38	1047,38	890,00
HOL340S000D	D	350	61-95	40	21	139	120	42	2094,75	1790,00

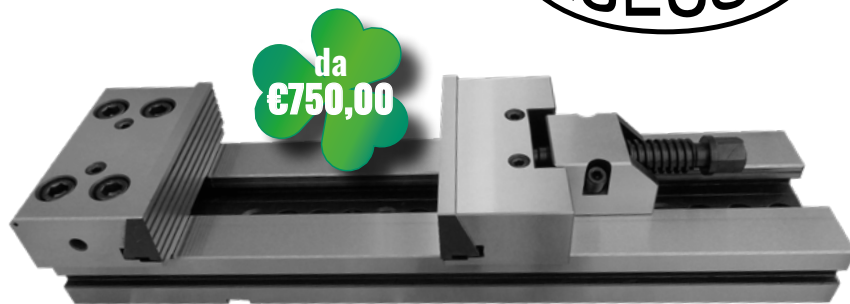


**ECONOMY****CONSEGNA
ENTRO 24H
DALL'ORDINE**

ART.600/S MORSA MODULARE DI PRECISIONE

CARATTERISTICHE & VANTAGGI

- Robusta e precisa. Costruita in acciaio cementato e temprato. Durezza superficiale di 58 HRC (±2).
- Slittone base e superfici di scorrimento rettificata
- Chiavette longitudinali e trasversali costruite in tolleranza H7 per un perfetto allineamento agli assi macchina.
- Pronta all'uso. Completa di tasselli di posizionamento da 16 mm e chiave di manovra.

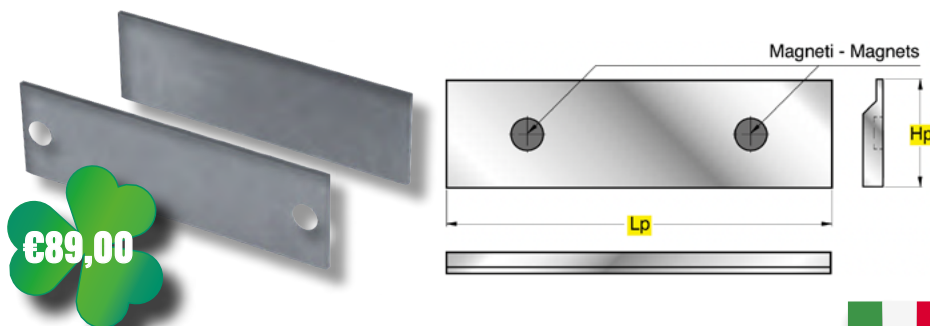


CODICE	Larghezza ganascia (mm)	Apertura	Lunghezza totale	Peso Kg	Listino €	PREZZO PROMO €
HOL600S125150	125	150	345	20	870,98	750,00
HOL600S150200	150	200	420	32	937,13	799,00
HOL600S150300	150	300	520	37	981,23	830,00
HOL600S175300	175	300	520	50	1532,48	1300,00
HOL600S175400	175	400	655	63	1642,73	1400,00
HOL600S200300	200	300	520	65	2634,98	2250,00
HOL600S200400	200	400	655	69	2745,23	2335,00
HOL600S200500	200	500	795	74	2855,48	2450,00

ART.HOLOO PARALLELE MAGNETICHE

CARATTERISTICHE & VANTAGGI

- Perfetta adesione grazie al magnete al neodimio di alta qualità.
- Tempi di messa a punto ridotti e montaggio semplice.
- Evita l'attaccamento dei trucioli grazie all'adesione unilaterale del magnete.



CODICE	Descrizione	Hp	Lp	Listino €	PREZZO PROMO a coppia/€
HOL0001	PARALLELE MAGNETICHE 145X20	20,0	145	100,00	89,00
HOL0003	PARALLELE MAGNETICHE 145X30	30,0	145	100,00	89,00
HOL0006	PARALLELE MAGNETICHE 145X40	40,0	145	100,00	89,00
HOL0008	PARALLELE MAGNETICHE 145X45	45,0	145	100,00	89,00
HOL0010	PARALLELE MAGNETICHE 145X50	50,0	145	100,00	89,00

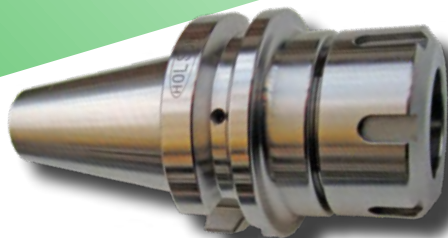
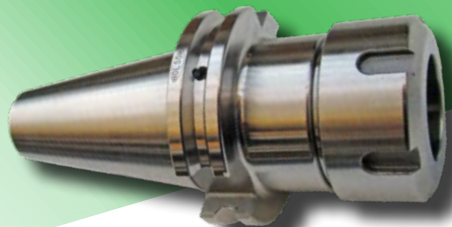
ART.607/S COPPIA GANASCIA "SMART BLOCK"

CARATTERISTICHE & VANTAGGI

- Ganasce specifiche per lavorazioni di sgrossatura
- Dentini altezza 3mm per bloccaggio sicuro del pezzo
- Costruite in acciaio C45, brunite con denti temprati
- Intercambiabili con le migliori marche
- Articolo progettato e prodotto in Italia



CODICE	Misura Ganasca (mm)	Listino €	PREZZO PROMO €
HOL607S00150	150	275,10	199,00

**ECONOMY****CONSEGNA
ENTRO 24H
DALL'ORDINE****ART.450
MANDRINO PORTAPINZA ER
DIN 69871 AD+B****ART.480
MANDRINO PORTAPINZA ER
MAS 403 BT AD+B****€35,00****CARATTERISTICHE & VANTAGGI****RETTIFICATO**

Temprato 58 HRC ed interamente rettificato.

BILANCIATO & CERTIFICATO

Bilanciati 12.000 RPM G6.3 con certificato di collaudo.

CODICE	Attacco	Pinza	A (mm)	Capacità (mm)	D (mm)	Listino €	PREZZO PROMO €
HOL4504032070	ISO 40	ER32	70	2-20	50	60,64	35,00
HOL4804032070	BT40	ER32	70	2-20	50	60,64	35,00

* lunghezze non vincolanti e variabili senza preavviso

**ART.500
MANDRINO PORTAPINZA ER
HSK-A-63****CARATTERISTICHE & VANTAGGI****RETTIFICATO**

Interamente rettificato 58 HRC - FORMA A

BILANCIATO & CERTIFICATO

Bilanciati 25.000 RPM G 2.5 con certificato di collaudo.

€55,00

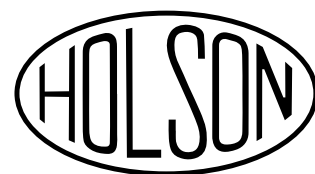
CODICE	Attacco	Pinza	A (mm)	Capacità (mm)	D (mm)	Listino €	PREZZO PROMO €
HOL5006332100	HSK-A 63	ER32	100	2-20	50	82,68	55,00

* lunghezze non vincolanti e variabili senza preavviso

**ART.478
MANDRINO PORTAPINZA
ATTACCO CILINDRICO****INTERAMENTE TEMPRATO E RETTIFICATO
ADATTO PER TORNI CNC****da
€30,00**

CODICE	serraggio mm	diam. codolo	diam. ghiera	lung. codolo	lung. ghiera	listino €	PREZZO PROMO €
ER1112X10045	1-7	12	19	100	45	38,59	30,00
ER1616X10050	1-10	16	28	100	50	38,59	30,00
ER1616X15050	1-10	16	28	150	50	44,10	35,00
ER1620X15050	1-10	20	28	150	50	44,10	35,00
ER1625X15027	1-10	25	28	150	27	44,10	35,00
ER2520X15050	1-16	20	42	150	50	44,10	35,00
ER2525X15036	1-16	25	42	150	36	44,10	35,00
ER2532X10045	1-16	32	42	100	45	38,59	30,00
ER3225X10055	2-20	25	50	100	55	49,61	40,00
ER3232X10055	2-20	32	50	100	55	49,61	40,00
ER3240X10050	2-20	40	50	100	50	49,61	40,00
ER4040X10060	3-26	40	63	100	60	55,13	45,00



**ECONOMY****CONSEGNA
ENTRO 24H
DALL'ORDINE**

ART.496 PINZE DI SERRAGGIO ER 25/32 DIN 6499B

CARATTERISTICHE & VANTAGGI

IMPIEGO

Pinze ER per mandrini portapinza adatte per il bloccaggio di utensili con codolo cilindrico.

TEMPERATI & CERTIFICATI

Costruiti con acciaio certificato altamente legato, sono temperati e rettificati.

**€5,50**

CODICE	ER	D	Listino €	PREZZO PROMO €	CODICE	ER	D	Listino €	PREZZO PROMO €
HOL4962503	25	3-2	9,93	5,50	HOL4963205	32	5-4	9,93	5,50
HOL4962504	25	4-3	9,93	5,50	HOL4963206	32	6-5	9,93	5,50
HOL4962505	25	5-4	9,93	5,50	HOL4963207	32	7-6	9,93	5,50
HOL4962506	25	6-5	9,93	5,50	HOL4963208	32	8-7	9,93	5,50
HOL4962507	25	7-6	9,93	5,50	HOL4963209	32	9-8	9,93	5,50
HOL4962508	25	8-7	9,93	5,50	HOL4963210	32	10-9	9,93	5,50
HOL4962509	25	9-8	9,93	5,50	HOL4963211	32	11-10	9,93	5,50
HOL4962510	25	10-9	9,93	5,50	HOL4963212	32	12-11	9,93	5,50
HOL4962511	25	11-10	9,93	5,50	HOL4963213	32	13-12	9,93	5,50
HOL4962512	25	12-11	9,93	5,50	HOL4963214	32	14-13	9,93	5,50
HOL4962513	25	13-12	9,93	5,50	HOL4963215	32	15-14	9,93	5,50
HOL4962514	25	14-13	9,93	5,50	HOL4963216	32	16-15	9,93	5,50
HOL4962515	25	15-14	9,93	5,50	HOL4963217	32	17-16	9,93	5,50
HOL4962516	25	16-15	9,93	5,50	HOL4963218	32	18-17	9,93	5,50
HOL4963203	32	3-2	9,93	5,50	HOL4963219	32	19-18	9,93	5,50
HOL4963204	32	4-3	9,93	5,50	HOL4963220	32	20-19	9,93	5,50

PINZE ER 16/20/40 • DISPONIBILITÀ A MAGAZZINO SU RICHIESTA

ART.489 ASSORTIMENTI PINZE ER DIN 6499B

CARATTERISTICHE & VANTAGGI

PRECISIONE

0,02 mm con serraggio 1 mm

COMPOSIZIONE

Composizione 8 PZ:

4 5 6 8 10 12 16 20 mm

Composizione 18 PZ:

mm 3 4 5 6 7 8 9 10 11

12 13 14 15 16 17 18 19 20 mm

CONFEZIONE

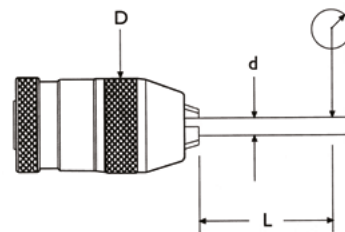
Valigetta di metallo

**da
€80,00**

CODICE	Pinza	Capacità	Pezzi	Listino €	PREZZO PROMO €
HOL4890008	ER32	3-20	8	99,23	80,00
HOL4890018	ER32	2-20	18	198,45	160,00

**SOGIMUT QUALITY****CONSEGNA
ENTRO 24H
DALL'ORDINE****TOP
QUALITY**

ART.100 MANDRINI AUTOSERRANTI extra precisione

da
€95,00

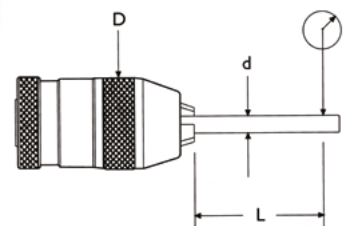
CARATTERISTICHE & VANTAGGI

- Extra precisi, RUN OUT max 0,03-0,05 mm
- Impiego semplice e rapido senza chiave
- Facilita il serraggio ed il disserraggio degli utensili
- Doppia rettifica sulle griffe per esaltare la precisione e minimizzare gli errori di RUN OUT
- Velocità di rotazione di 3000 RPM

CODICE	Misura	Apertura (mm)	Attacco Conico	D	D (mm)	L (mm)	Tolleranza MAX (mm)	Torque KNF-CM	Peso GR	Listino €	PREZZO PROMO €
FIA10006B10	MM 6	0,5-6,5	B10	34	3	35	0,03	80	320	109,15	95,00
FIA10006B12	MM 6	0,5-6,5	B12	34	6	35	0,03	80	320	109,15	95,00
FIA10008B10	MM 8	0,5-8	B10	34	8	50	0,03	80	340	109,15	95,00
FIA10008B12	MM 8	0,5-8	B12	34	3	35	0,03	80	340	109,15	95,00
FIA10010B12	MM 10	0,5-10	B12	43	6	35	0,03	130	700	109,15	95,00
FIA10010B16	MM 10	0,5-10	B16	43	10	58	0,03	130	700	109,15	95,00
FIA10013B16	MM 13	1-13	B16	50	10	55	0,05	200	1030	137,81	120,00
FIA10016B16	MM 16	3-16	B16	58	10	55	0,05	300	1370	148,84	130,00
FIA10016B18	MM 16	3-16	B18	58	16	80	0,05	300	1370	148,84	130,00

SPRING PROMO30*Segui il trifoglio*

ART.380 MANDRINO AUTOSERRANTE di precisione

da
€65,00

CARATTERISTICHE & VANTAGGI

- Per trapani a colonna ed elettrotensili
- Serraggio stabile RUN OUT max 0,08 mm
- Forza di serraggio sicura anche in condizioni severe
- Maggiore maneggevolezza, minore lunghezza e minor peso
- Ogni autoserrante è accompagnato dal certificato di collaudo

CODICE	Misura	Att con/fil	Serr. Kef. cm	Peso gr	D	d (mm)	L (mm)	Tolleranza max (mm)	Torque knf-cm	Listino €	PREZZO PROMO €
HOL38010B12	0,5-10	B12	90	320	43	3	35	0,08	90	77,18	65,00
HOL38010I220	0,5-10	1/2X20	90	320	43	6	35	0,08	90	77,18	65,00
HOL380103824	0,5-10	3/8X24	90	320	43	10	58	0,08	90	77,18	65,00
HOL38013B16	1-13	B16	160	700	50	10	55	0,08	160	88,20	75,00
HOL38013I220	1-13	1/2X20	160	700	50	13	75	0,08	160	88,20	75,00
HOL380133824	1-13	3/8X24	160	700	50	13	75	0,08	160	88,20	75,00
HOL38016B16	3-16	B16	250	1040	58	10	55	0,08	250	99,23	85,00
HOL38016B18	3-16	B18	250	1040	58	16	80	0,08	250	99,23	85,00
HOL38016I220	3-16	1/2X20	250	1040	58	16	80	0,08	250	99,23	85,00

**SPRING PROMO30**

validità promo fino al 31 luglio 2025