




CATALOGO POLVERI & POLVERI PESANTI
DUST & HEAVY DUST CATALOGUE

uemme
TOOLS and EQUIPMENT

DUPUY



DU-PUY progetta e produce dal 1964 soluzioni di aspirazione per polveri, materiali solidi e liquidi. La nostra storia è quella di una costante innovazione al fine di proporre aspiratori che rispondano perfettamente alle esigenze di ciascun settore industriale. La missione di DU-PUY è rendere ogni ambiente di lavoro totalmente sicuro, efficiente e produttivo.

DU-PUY has been designing and manufacturing vacuuming solutions for dust & heavy dust since 1964. Our history is one of continuous innovation, aiming to offer vacuum machines that perfectly meet the needs of every industrial environment. DU-PUY's mission is to make every work environment completely safe, efficient, and productive.

DUST & HEAVY DUST

The product range “Dust & Heavy Dust” has been developed for vacuuming, transportation, filtration and stockage of any type of material and pollutant deriving from industrial production processes. The new family line consists in a wide variety of single and three phase products with powers ranging from 1,1 up to 25 kW, and with containment capacities ranging from 15 to 1.000 litres. Thanks to a know-how gained throughout the years and a highly experienced technical staff, DU-PUY can supply flexible and customised solutions, such as mobile or fixed systems, according to specific customer requirements.

La famiglia di aspiratori della famiglia “Dust & Heavy Dust” è stata concepita per soddisfare l’esigenza di aspirazione, trasporto, filtrazione e contenimento di qualsiasi tipo di materiale inquinante derivante dai più svariati processi produttivi.

È disponibile un’ampia gamma di prodotti, monofase e trifase, con potenze che variano da 1,1 fino ai 25 kW e capacità di contenimento dai 15 ai 1.000 lt. DU-PUY è in grado di fornire soluzioni flessibili ed estremamente personalizzabili a seconda dell’esigenza del cliente, con aspiratori mobili o impianti fissi, grazie al proprio know-how pluridecennale e ad uno staff tecnico competente e preparato.



Modularità / Modularity

The wide variety of models allow to choose a suitable product according to customers specific application requirements, avoiding use of under dimensioned products which leads to dissatisfaction, or the selection of over dimensioned units with high costs.

Grazie all’ ampia scelta di modelli, sarà sempre possibile scegliere il prodotto che meglio si adatta alle esigenze concrete del cliente, evitando di ricorrere a sistemi sottodimensionati, che non soddisfano le aspettative o inutilmente sovradimensionati, che costano eccessivamente rispetto all’applicazione richiesta.



Pulizia & Sicurezza / Cleaning & Safety

Thanks to DU-PUY vacuum systems, machines and environment can always be kept clean and efficient enabling maximum levels of efficiency. Our products allow safe transportation of any type of materials, including those which may be dangerous to workers’ health. The majority of DU-PUY vacuum systems are available with ATEX certification for potentially explosive working environments.

Grazie agli aspiratori DU-PUY, è possibile mantenere macchine e ambiente di lavoro sempre puliti ed efficienti, agevolando la massima produttività. Le nostre apparecchiature consentono di movimentare qualsiasi tipo di materiale, anche quelli che potrebbero risultare pericolosi per i lavoratori, sempre nella massima sicurezza. La maggior parte degli aspiratori DU-PUY, inoltre, sono disponibili con certificazione ATEX per ambienti potenzialmente esplosivi.e.



Risparmio / Money Saving

Our vacuum systems allow for very fast cleaning, transportation and stockage of materials, in comparison to undertaking the same operations manually or when using unsuitable tools. This all translates into great savings of time and expenses.

I nostri sistemi di aspirazione consentono di eseguire qualsiasi operazione di pulizia, trasporto e stoccaggio di materiale in tempi molto più brevi rispetto alle operazioni eseguite manualmente o con utensili non idonei allo scopo. Tutto questo si traduce in un notevole risparmio di tempo e, in definitiva, di denaro.



Ambiente / Environment

Responsible waste management and treatment contribute to optimize recycling and discharge processes and are an important and vital step towards environmental protection.

Una gestione coscienziosa e responsabile degli scarti di lavorazione contribuisce ad ottimizzare i processi di smaltimento e riciclaggio, dando un aiuto concreto alla salvaguardia dell’ambiente.

W1

The W1 industrial vacuum cleaner is the most compact and ergonomic of its category. Built with industrial components, it weighs less than 20 kg and its dimensions are extremely compact at 40x43x96h, making it easier to handle and more compact than many commercial vacuum cleaners that can be found in large scale distribution. W 1 is ideal for cleaning and handling small and medium quantities of materials, particularly in the construction, food and milling industries.

Can be used with disposable bags and different filtering medias to ensure maximum flexibility in every situation. The included accessory kit allows you to easily vacuum dust, solids and liquids.

L'aspiratore industriale W1 è il più compatto ed ergonomico nel suo genere. Costruito con componenti industriali, il peso è inferiore ai 20Kg e le dimensioni sono estremamente contenute in 40x43x96h, che lo rendono più maneggevole e compatto di molti aspiratori commerciali che si possono trovare nella grande distribuzione.

W 1 è ideale per la pulizia e la movimentazione di piccole e medie quantità di materiali, in particolare nell'industria edilizia, alimentare e molitoria.

Possibilità di utilizzo con sacchi a perdere, e differenti media filtranti disponibili per garantire la massima flessibilità in ogni situazione. Il kit accessori incluso consente di aspirare senza problemi polveri, solidi e liquidi.



Ergonomical handle for transportation
Maniglia ergonomica per trasporto



1 powerful by-pass motors
1 potenti motori by-pass



Ergonomical handle for transportation
Maniglia ergonomica per trasporto

Manual filter cleaning shaker for filter maximal efficiency
Leva scuotifiltro per pulizia del filtro

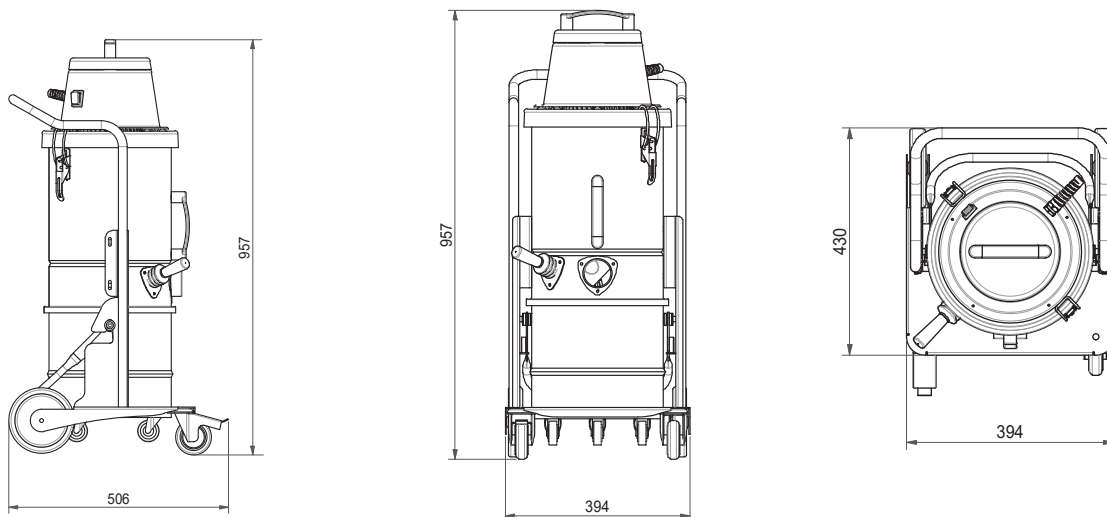


Wall mounted version
Fissaggio a parete

Polyester star filter
Filtro stellare in poliestere

Detachable bin
Contenitore a sgancio

100% sturdy steel chassis
Robusto carrello 100% acciaio



Disponibile in versione ATEX
Atex version available



Modelli / Models		W1
Voltage / Tensioni	Volt	230 - 50, 1-
Power / Potenza	kW	1,1
Motor type / Tipo motore		Single phase
Water lift max. / Depressione max.	mm.H ₂ O	2.400
Air Flow max. / Portata d'aria max.	m ³ /h	180
Filter surface / Superficie filtrante	cm ²	8.000
Filter type Ø / Tipo di filtro Ø	mm	Star / Tasche 280
Media, class / Media, classe (IEC 60335-2-69) ²		Polyester - L
Tank capacity / Capacità contenitore	lt.	15
Dimensions / Dimensioni	cm	43 x 40 x 96h
Weight / Peso	kg	20



W2

W 2 is ideal for cleaning and handling small and medium quantities of materials, particularly in the chemical-pharmaceutical, food and milling industries. Easy to use, sturdy, powerful and compact, its performance and manageability make it a valuable ally for effective cleaning. Can be used with disposable bags and different filtering medias to ensure maximum flexibility in every situation. The included accessory kit allows you to easily vacuum dust, solids and liquids. The W 2 is available with ATEX Zone 22 certification and with compressed air supply. 1,15 Meters of sturdiness, power and great containment capacity!

Il W 2 è ideale per la pulizia e la movimentazione di piccole e medie quantità di materiale, in particolare nei settori dell'industria chimico-farmaceutica, dell'alimentare o nell'industria molitoria. Flessibile, robusto, potente e compatto, le sue prestazioni e la sua manovrabilità ne fanno un prezioso alleato per una pulizia efficace.

Possibilità di utilizzo con sacchi a perdere, e differenti media filtranti disponibili per garantire la massima flessibilità in ogni situazione. Il kit accessori incluso consente di aspirare senza problemi polveri, solidi e liquidi.

Robustezza, potenza, alta capacità di contenimento in solo 115 cm metri di altezza! Disponibile in versione certificata Atex Z22 e in versione alimentata ad aria compressa.



Cable hook
Gancio appendicavo

2 powerful by-pass motors
2 potenti motori by-pass

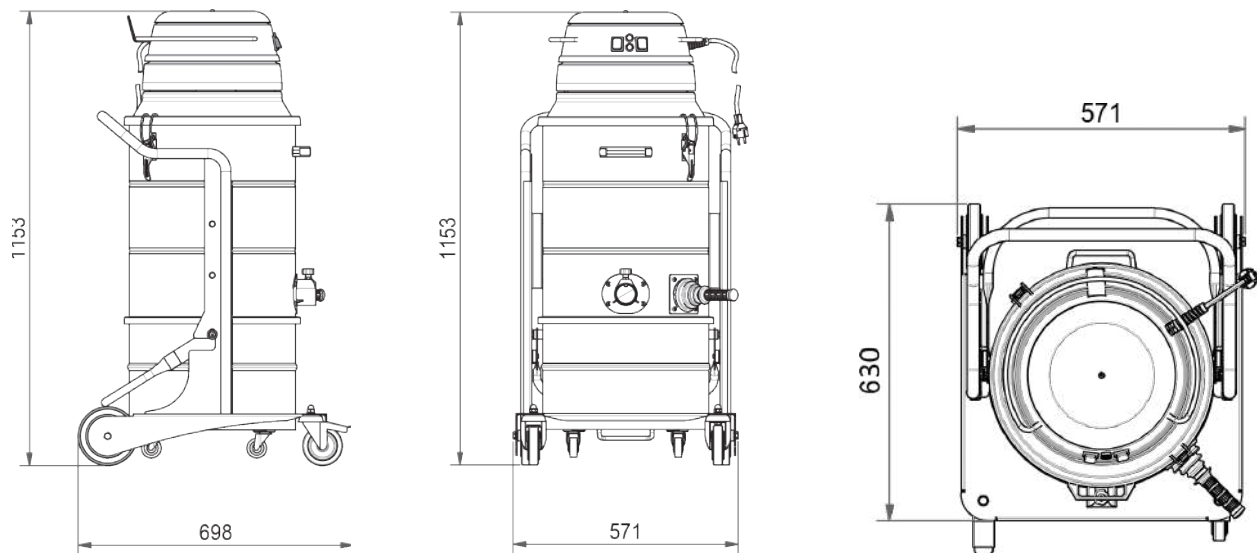
Polyester star filter
Filtro stellare in poliestere

Manual filter cleaning shaker
for filter maximal efficiency
Leva scuotifiltro per pulizia
del filtro

Detachable bin
Contentitore a sgancio

100% sturdy steel chassis
Robusto carrello 100% acciaio





Disponibile in versione ATEX
Atex version available



Modelli / Models		W2
Voltage / Tensioni	Volt	230 - 50, 1-
Power / Potenza	kW	2,2
Motor type / Tipo motore		Single phase
Water lift max. / Depressione max.	mm.H ₂ O	2.400
Air Flow max. / Portata d'aria max.	m ³ /h	360
Filter surface / Superficie filtrante	cm ²	20.000
Filter type Ø / Tipo di filtro Ø	mm	Star / Tasche 420
Media, class / Media, classe (IEC 60335-2-69) ²		Polyester - L
Tank capacity / Capacità contenitore	lt.	40
Suction inlet Ø / Bocchettone Ø	mm.	50
Weight / Peso	kg	44



W3

The W 3 is the industrial vacuum cleaner par excellence, adaptable to a multitude of applications ranging from mechanical workshops to laboratories and from the food industry to the construction industry. W 3 combines the power of 3 single phase by-pass motors, a filter with wide filtering surface and an easy detachable container.

The functional design of the W 3 is the result of over 50 years' experience and direct contact with users. Accessory kit Wet & Dry included.

W3 is available with compressed air supply.

Il W 3 è l'aspiratore industriale per eccellenza, capace di adattarsi ad una moltitudine di applicazioni, dall'officina meccanica al laboratorio, dall'alimentare all'industria edile.

Il W 3 combina la forza di tre motori by-pass monofase, un filtro ad elevata superficie e un comodo contenitore a sgancio rapido. Il design funzionale del W 3 è il risultato di più di 50 anni di esperienza a contatto diretto con gli utilizzatori. Può aspirare qualsiasi tipo di detrito liquido, solido o polveroso, anche simultaneamente. E' dotato di un contenitore a sgancio rapido, con possibilità di insaccamento.

Kit accessori per polveri, solidi e liquidi incluso.

Disponibile in versione alimentata ad aria compressa.



3 powerful by-pass motors
3 potenti motori by-pass

Cable hook
Gancio appendicavo

Polyester star filter
Filtro stellare in poliestere

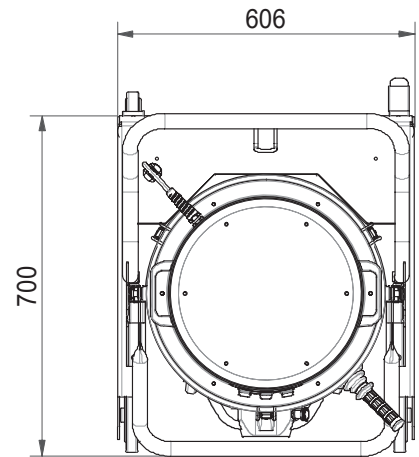
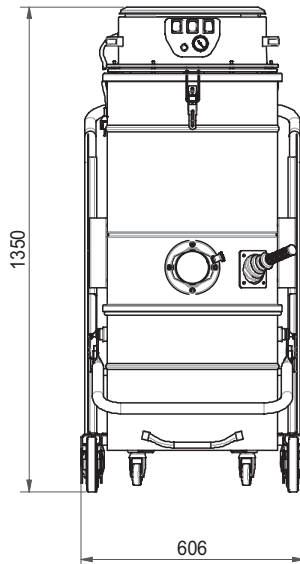
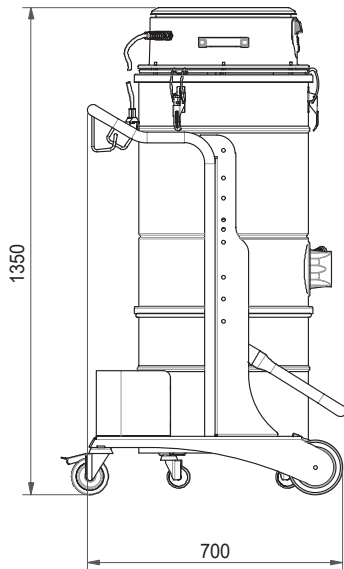
Manual filter cleaning shaker
for filter maximal efficiency
Leva scuotifiltro per pulizia
del filtro

Accessories holder
Porta-accessori

Detachable bin
Contenitore a sgancio



Longopack 20mt bag container
Contenitore insaccamento longopack 20mt



3-Stage
single-phase motor
Motore monofase
3 stadi in serie



Modelli / Models		W3	W3 HV
Voltage / Tensioni	Volt	230 - 50, 1~	230 - 50, 1~
Power / Potenza	kW	3,3	2 x 1,6
Motor type / Tipo motore		Single phase	-
Water lift max. / Depressione max.	mm.H ₂ O	2.400	3.600
Air Flow max. / Portata d'aria max.	m ³ /h	540	340
Filter surface / Superficie filtrante	cm ²	20.000	20.000
Filter type Ø / Tipo di filtro Ø	mm	Star / Tasche 420	Star / Tasche 420
Media, class / Media, classe (IEC 60335-2-69) ²		Polyester - L	Polyester - L
Tank capacity / Capacità contenitore	lt.	65 / 100	65 / 100
Suction inlet Ø / Bocchettone Ø	mm.	80	80
Weight / Peso	kg	67	68



W2 INFINI

W 2 Infini is the most compact unit of its range, ideal for continuous, 24/7 operation. Built in industrial steel, its extreme compactness together with a resilient side channel blower, make it extremely effective and mobile, able to treat small and medium amounts of material. The side channel blower allows continuous operation without the need for maintenance, guaranteeing unbeatable performance. Accessory kit Wet & Dry included. W2 infin i is available in Atex certified version.

W 2 Infini è l'aspiratore più compatto della gamma per un utilizzo continuativo. Costruito in acciaio industriale, la sua compattezza estrema unita alla resistenza della turbina a canale laterale ne fanno un aspiratore carrellato estremamente agile e efficace per il trattamento di piccole e medie quantità di materiali. La turbina a canale laterale rende possibile un'utilizzazione in continuo 24/7 della macchina, senza necessità di manutenzione, per delle performance imbattibili! Kit accessori per polveri, solidi e liquidi incluso. Disponibile in versione certificata Atex.



Air exhaust diffuser
Filtro diffusore

Three-phase or single-phase blower
Potente turbina monofase o trifase

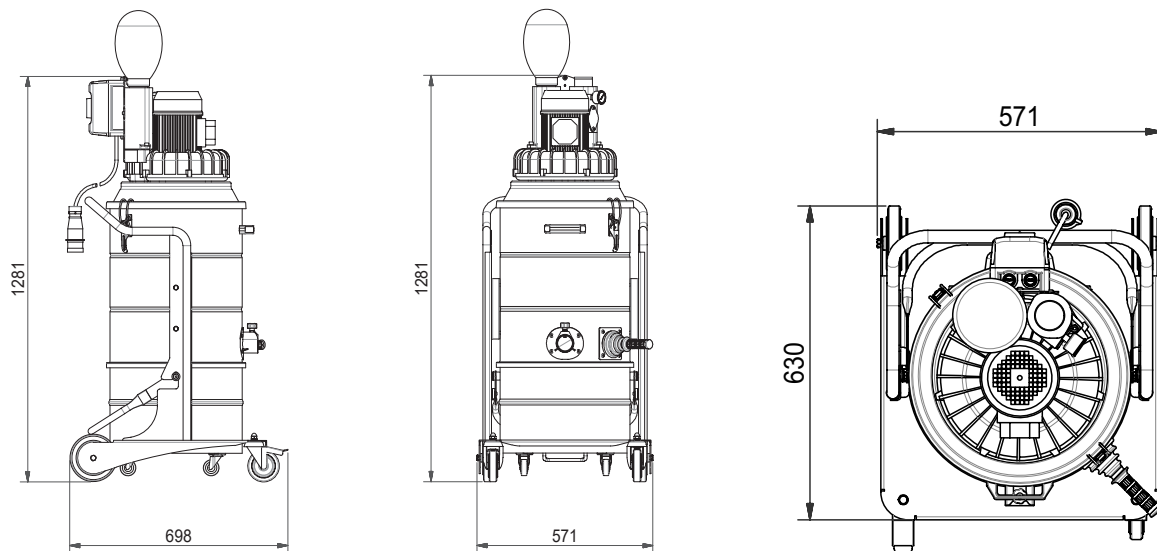
Polyester star filter
Filtro stellare in poliestere

Manual filter cleaning shaker for filter
maximal efficiency
Leva scuotifiltro per pulizia del filtro

Detachable bin
Contenitore a sgancio

100% sturdy steel chassis
Robusto carrello 100% acciaio





Disponibile in versione ATEX
Atex version available



Modelli / Models		W2 INFINI M	W2 INFINI T
Voltage / Tensioni	Volt	230 - 50, 1~	400 - 50, 3~
Power / Potenza	kW	1,8	1,8
Motor type / Tipo motore		Single phase	Three phase
Water lift max. / Depressione max.	mm.H ₂ O	2.300	2.300
Air Flow max. / Portata d'aria max.	m ³ /h	250	250
Filter surface / Superficie filtrante	cm ²	20.000	20.000
Filter type Ø / Tipo di filtro Ø	mm	Star / Tasche 420	Star / Tasche 420
Media, class / Media, classe (IEC 60335-2-69) ²		Polyester - L	Polyester - L
Tank capacity / Capacità contenitore	lt.	40	40
Suction inlet Ø / Bocchettone Ø	mm.	50	50
Weight / Peso	kg	58	59



W3 INFINI

The same compactness as a W 3 combined with the power and resilience of a side channel blower: the W 3 Infini is the ideal industrial vacuum for all those applications where continuous duty in reduced spaces is required. This on wheels vacuum cleaner integrates easily in all industrial applications.

W 3 Infini can operate without stopping, treating any kind of liquid, solid or dust, also simultaneously. Accessory kit Wet & Dry included.

W3 infin i is available in Atex certified version.

Tutta la compattezza di un aspiratore industriale W 3 unita alla potenza e resistenza di una turbina a canale laterale. Nasce così il W 3 Infini, un aspiratore ideale per tutte le applicazioni dove sono necessarie prestazioni continuative in spazi ristretti. Questo aspiratore carrellato si integra facilmente in qualsiasi settore industriale di applicazione.

Il W 3 Infini può aspirare, senza mai fermarsi, qualsiasi tipo di detrito liquido, solido o polveroso, anche simultaneamente. Kit accessori per polveri, solidi e liquidi incluso. Disponibile in versione certificata Atex.



Three-phase or single-phase blower
Potente turbina monofase o trifase

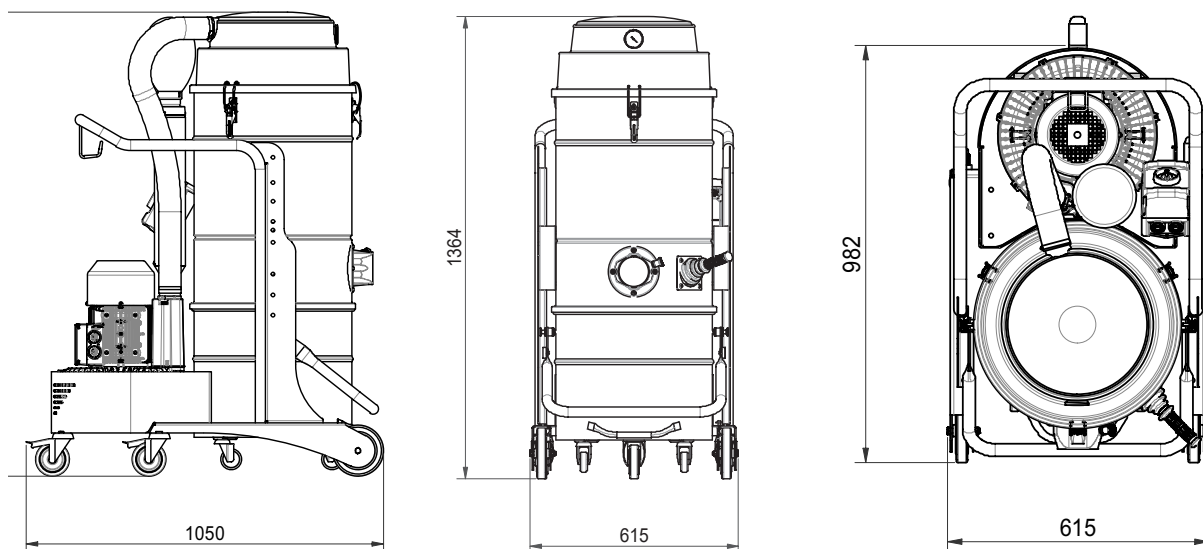
Polyester star filter
Filtro stellare in poliestere

Manual filter cleaning shaker for filter
maximal efficiency
Leva scuotifiltro per pulizia del filtro

Powerful three-phase blower
Potente turbina trifase

Detachable bin
Contenitore a sgancio

Sturdy painted steel
Robusto acciaio verniciato



Disponibile in versione ATEX
Atex version available



Modelli / Models		W3 INFINI 2,2	W3 INFINI 4
Voltage / Tensioni	Volt	400 - 50, 3-	400 - 50, 3-
Power / Potenza	kW	2,2	4
Motor type / Tipo motore		Three phase	Three phase
Water lift max. / Depressione max.	mm.H ₂ O	3.000	3.200
Air Flow max. / Portata d'aria max.	m ³ /h	320	420
Filter surface / Superficie filtrante	cm ²	20.000	20.000
Filter type Ø / Tipo di filtro Ø	mm	Star / Tasche 420	Star / Tasche 420
Media, class / Media, classe (IEC 60335-2-69) ²		Polyester - L	Polyester - L
Tank capacity / Capacità contenitore	lt.	65/100	65/100
Suction inlet Ø / Bocchettone Ø	mm.	80	80
Weight / Peso	kg	105	120

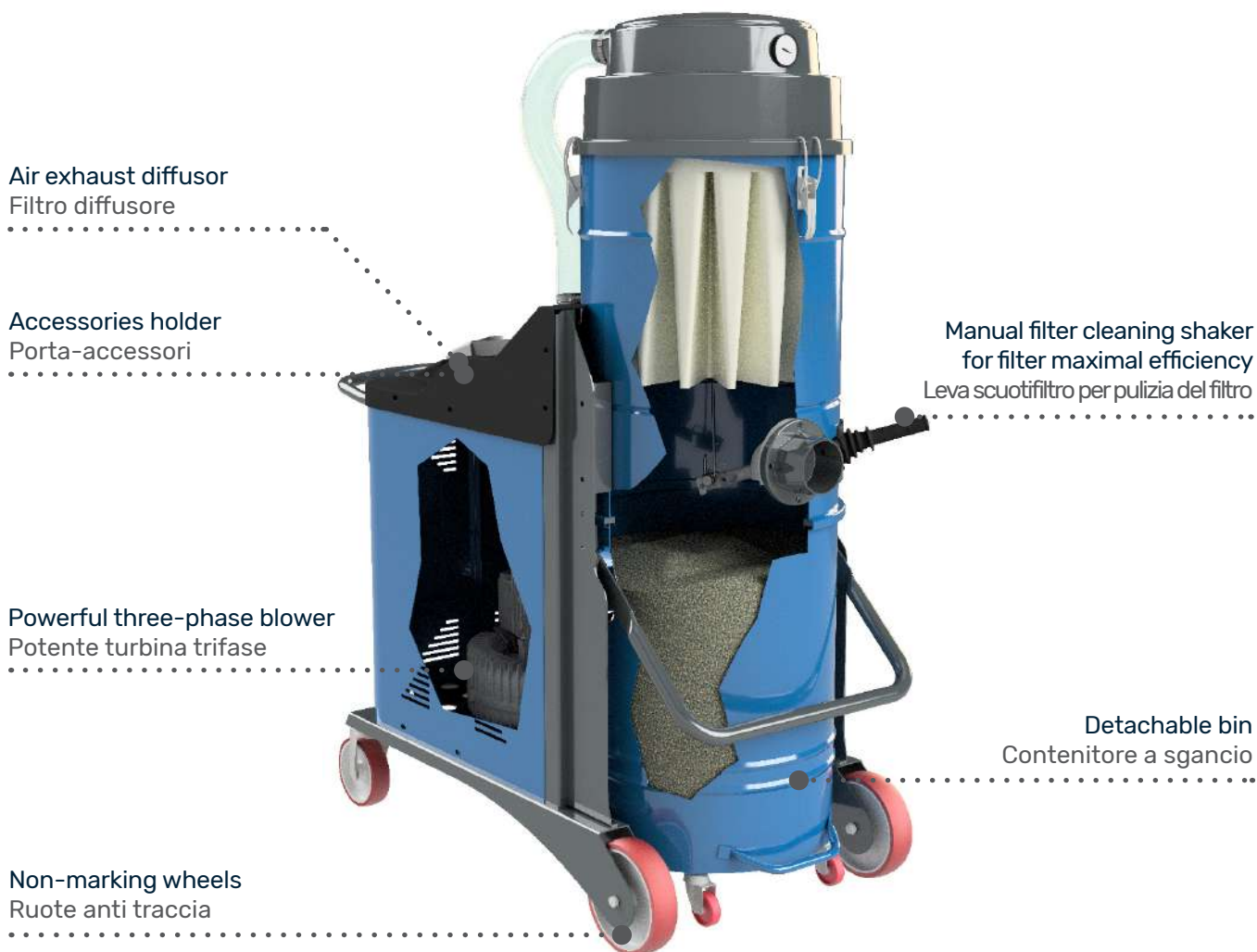


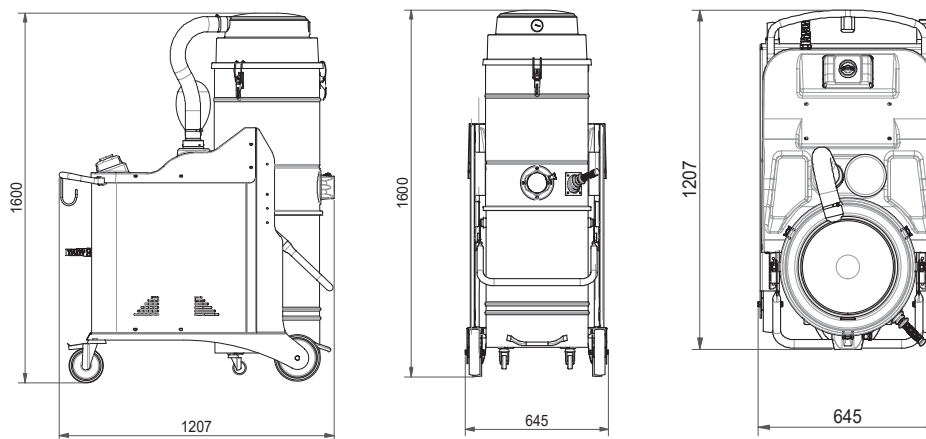
M SERIES

The "M" series consists of four models with powers ranging from 4 kW up to 7.5 kW. This range is suitable for any production application: workshop, laboratory, metalworking industry, cement factory, carpentry or artisan workshop.

DU-PUY's three-phase industrial vacuum cleaners are high performance machines, ideal for continuous duty applications. In the "M" series, containers can reach up to 100 lt capacity and are easily detachable. Thanks to their construction - extremely sturdy steel and plastics- these on wheels vacuum cleaners resist to time and heavier applications.

La gamma di aspiratori industriali serie " M " è declinata in quattro modelli con potenze comprese tra 4 e 7,5 kW. Questi aspiratori industriali sono adatti a qualsiasi applicazione produttiva: officina, laboratorio, industria metalmeccanica, cementificio, carpenteria o bottega artigiana. Dotati di un contenitore con capienza 100 lt a sgancio rapido, costruiti con acciai e plastiche estremamente robuste, questa gamma di aspiratori carrellati resiste al tempo e alle applicazioni più pesanti.





FOCUS M PNEUMATIC

The M range of vacuum cleaners is available, upon request, with an effective filtration system composed of cartridges with a large filtering surface and an innovative, completely automatic pneumatic cleaning system (PN). It is particularly suitable for treating large quantities of very fine powders which can clog filtration systems.

La famiglia di aspiratori "M" è disponibile, su richiesta, di un efficace sistema di filtrazione composto da cartucce ad ampia superficie filtrante con un innovativo sistema di pulizia pneumatico automatico in contro corrente d'aria (PN). Particolarmente indicato per trattare polveri molto fini e in quantità cospicue che potrebbero precocemente intasare i comuni sistemi di filtrazione.

3 filtering cartridges with
automatic self-cleaning system
3 cartucce filtranti con sistema di
pulizia automatico

Electrical panel for full machine control
Quadro elettrico di gestione completa



Configuration for
discharging on grid
Predisposizione per
scarico su grigliato



Disponibile in versione ATEX
Atex version available



Modelli / Models		M 50	M 50 HV	M 70	M 90
Voltage / Tensioni	Volt	400 - 50, 3-			
Power / Potenza	kW	4	4,3	5,5	7,5
Motor type / Tipo motore		3.200	5.100	3.600	4.000
Water lift max. / Depressione max.	mm.H ₂ O	2.700	3.600	3.000	2.700
Air Flow max. / Portata d'aria max.	m ³ /h	450	320	530	700
Filter surface / Superficie filtrante	cm ²	35.000			
Filter type Ø / Tipo di filtro Ø	mm	Star / Tasche 420			
Media, class / Media, classe (IEC 60335-2-69) ²		Polyester - L			
Tank capacity / Capacità contenitore	lt.	100			
Suction inlet Ø / Bocchettone Ø	mm.	80			
Weight / Peso	kg	137	145	149	182

MHD SERIES

The new family of MHD industrial vacuum cleaners, with powers ranging from 7,5 up to 18.5 kW, has been designed to respond to heavy-duty application needs, where great suction power, robustness and versatility of use are essential. They are suitable in any industrial sector and can be combined with our line of cyclonic separators which allow large volumes of material to be processed. These machines can also be used as vacuuming units in centralized vacuum systems.

La nuova famiglia di aspiratori industriali MHD, con potenze disponibili dai 7,5 kW ai 18,5 kW, è stata concepita per le applicazioni particolarmente gravose, dove occorre grande potenza di aspirazione combinata a grande robustezza e versatilità di utilizzo. Sono idonei per essere utilizzati in qualsiasi settore industriale e possono essere abbinati alla nostra linea di separatori ciclonici che consentono di trattare grandi volumi di materiale. Queste macchine possono anche essere utilizzate come unità fisse per impianti centralizzati di aspirazione.

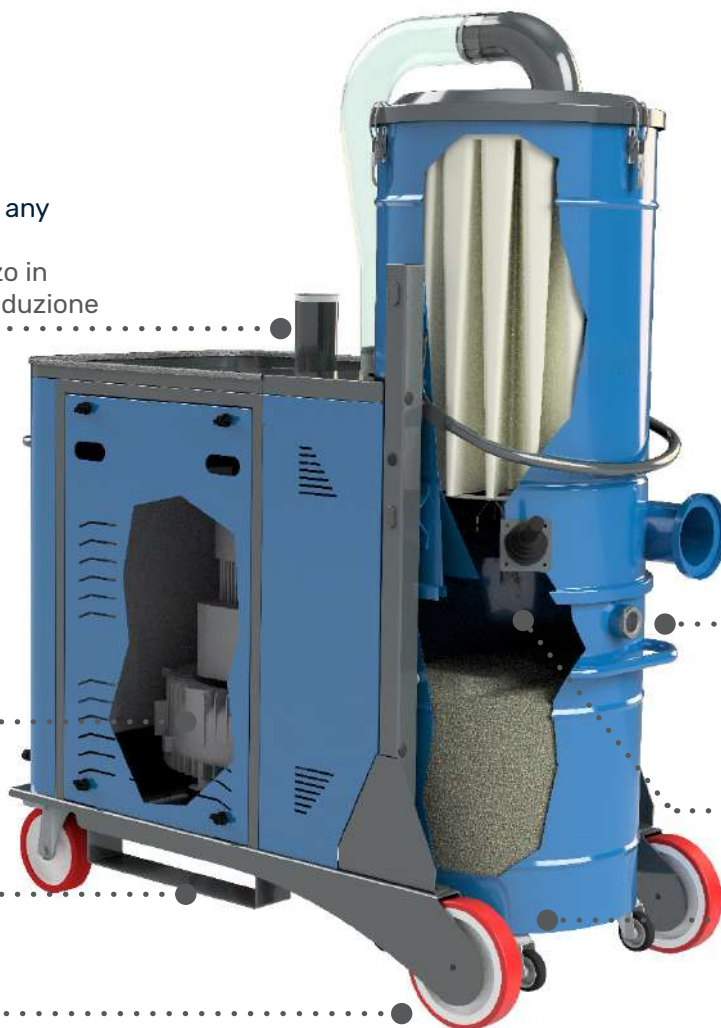


Silencer for application in any industrial environment
Silenziatore per un utilizzo in qualsiasi ambiente di produzione

Powerful three-phase blower
Potente turbina trifase

Integrated forklift compatible system
Telaio inforcabile con carrello

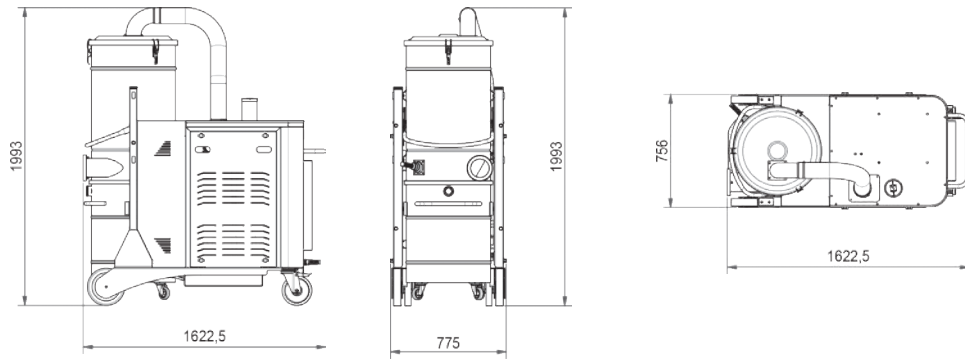
Non-marking wheels
Ruote anti traccia



Level indicator
Indicatore di livello visivo

Manual filter cleaning shaker for filter maximal efficiency
Leva scuotifiltro per pulizia del filtro

Detachable bin
Contenitore a sgancio



FOCUS MHD PNEUMATIC

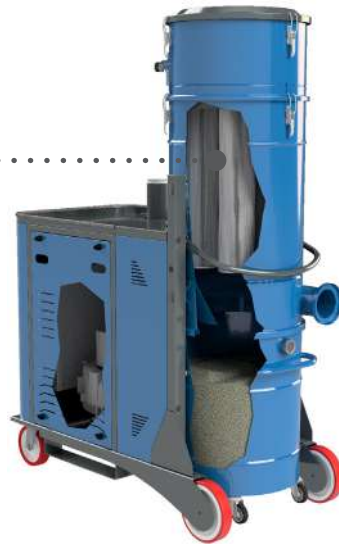
The MHD range of vacuum cleaners is available, upon request, with an effective filtration system composed of cartridges with a large filtering surface and an innovative, completely automatic pneumatic cleaning system (PN). It is particularly suitable for treating large quantities of very fine powders which can clog filtration systems.

La famiglia di aspiratori MHD è disponibile, su richiesta, di un efficace sistema di filtrazione composto da cartucce ad ampia superficie filtrante con un innovativo sistema di pulizia pneumatico automatico in contro corrente d'aria (PN). Particolarmente indicato per trattare polveri molto fini e in quantità cospicue che potrebbero precocemente intasare i comuni sistemi di filtrazione.

4 filtering cartridges with automatic self-cleaning system
 4 cartucce filtranti con sistema di pulizia automatico



Configuration for discharging on grid
 Predisposizione per scarico su grigliato



Disponibile in versione ATEX
 Atex version available



Models / Modelli		MHD 100	MHD 130	MHD 130HV	MHD 150	MHD 180HV	MHD 200	MHD 250
Voltage / Tensioni	Volt	400 - 50, 3~						
Power / Potenza	kW	7,5	11	11	12,5	17,3	18,5	20
Water lift max. / Depressione max.	mm.H ₂ O	4.500	3.200	5.100	3.500	6.000	4.000	5.000
Continous Waterlift max. Depressione max. in continuo	mm.H ₂ O	3.200	2.600	4.300	2.900	5.400	3.200	4.400
Air Flow max. / Portata d'aria max.	m ³ /h	750	1.050	520	1.100	720	1.350	1.100
Filter surface / Superficie filtrante	cm ²	70.000						
Filter type Ø / Tipo di filtro Ø	mm	Star / Tasche 560						
Media, class / Media, classe (IEC 60335-2-69) ²		Polyester - L						
Tank capacity/ Capacità contenitore	lt.	160						
Suction inlet Ø / Bocchettone Ø	mm.	120						
Weight / Peso	kg	332	390	390	430	421	430	450

AIR OPERATED

In the working environments where the use of electricity is not allowed, tools operated with compressed air are utilized. DU-PUY has designed some of its best-sellers with compressed air, operating with the impressive Venturi system. Capable of working indefinitely without overheating or wearing out, DU-PUY industrial vacuum cleaners are your solution. Sturdy, handy and ideal for working without power supply, they ensure excellent performance.

Negli ambienti industriali dove l'utilizzo di elettricità non è consentito o non è possibile, vengono utilizzate attrezzature e strumenti ad aria compressa. DU-PUY ha progettato alcuni modelli di aspiratori industriali ad aria compressa, senza necessità di elettricità, alimentati da unità Venturi a bassi consumi d'aria. In grado di lavorare per periodi di lunga durata, senza surriscaldarsi o usurarsi, gli aspiratori ad aria compressa DU-PUY sono la tua soluzione. Robusti, maneggevoli e ideali per lavorare senza alimentazione elettrica, assicurano ottime prestazioni.

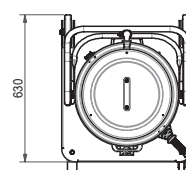
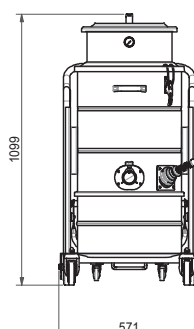
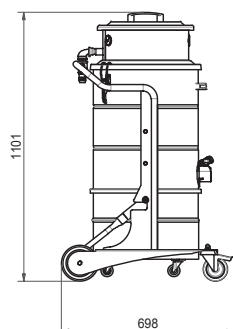


1 powerful Venturi suction unit
1 potente unità aspirante Venturi

Polyester star filter
Filtro stellare in poliestere

Detachable bin
Contenitore a sgancio

100% sturdy steel chassis
Robusto carrello 100% acciaio

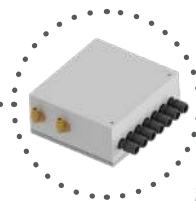


MULTI EJECTORS VENTURI

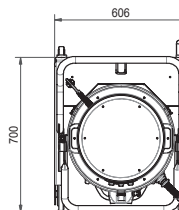
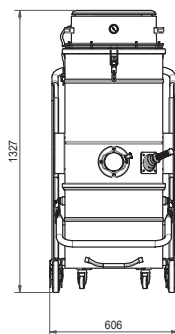
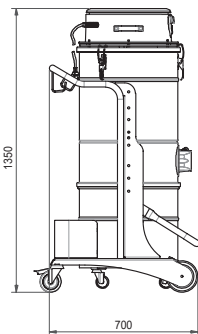
It's the ideal solution for vacuuming dust and solids mixed with liquids in places where compressed air is preferable to electric energy and where high powered suction is needed. A powerful, compressed air Venturi units, with no need for routine maintenance, generate the suction.

La soluzione ideale per l'aspirazione di polveri e solidi misti a liquidi in luoghi dove l'aria compressa è preferibile rispetto all'energia elettrica e dove è necessaria una grande potenza di aspirazione. Una potente unità Venturi multi ugelli, che non necessita di manutenzione, alimentata ad aria compressa genera l'aspirazione.

Multi Ejectors Venturi Unit
Unità Venturi multi ugelli



Manual filter cleaning shaker for
filter maximal efficiency
Leva scuotifiltro per pulizia del filtro



Disponibile in versione ATEX
Atex version available



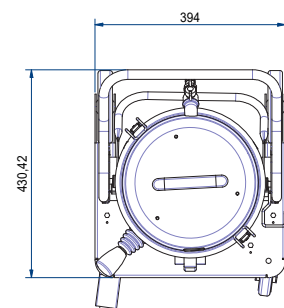
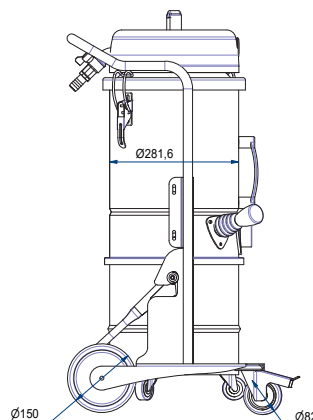
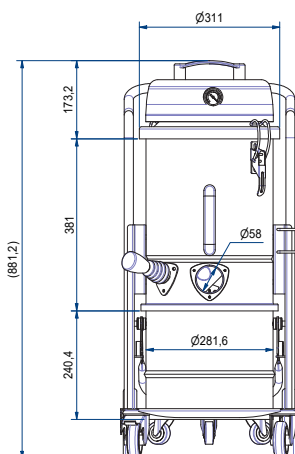
Models / Modelli		WD 3000 AIR	W2 AIR	W3 AIR 19	W3 AIR 25
Suction Type / Tipologia aspirazione		Venturi	Venturi	Multi ejectors venturi	
Ugelli / Ejectors	nr.	7-14	7-14	19	25
Air Supply / Alimentazione aria	nlt/min	729-1458	729-1458	1.500	2.500
Water lift max. / Depressione max.	mm.H ₂ O	3.700	3.700	5.000	5.000
Air Flow max. / Portata d'aria max.	m ³ /h	150	300	465	590
Filter surface / Superficie filtrante	cm ²	8.000	20.000	20.000	20.000
Filter type Ø / Tipo di filtro Ø	mm	Bag / Sacco 400	Star / Tasche 420	Star / Tasche 420	Star / Tasche 420
Media, class / Media, classe (IEC 60335-2-69) ²		Polyester - L			
Tank capacity / Capacità contenitore	lt.	60	40	65/100	65/100
Suction inlet Ø / Bocchettone Ø	mm.	50	50	80	80
Weight / Peso	kg	29-30	42-43	65	66

W1 AIR

The W1 AIR industrial vacuum cleaner is the most compact and ergonomic in its category. Built with industrial components, it's exceptionally light with ultra-compact dimensions of 40x43x96h, making it more manageable and compact than any other air-driven vacuum. Ideal for environments lacking electricity or where compressed air is preferred, the W1 AIR excels in cleaning and handling small to medium quantities of materials, especially in construction, food, and milling industries. It's compatible with disposable bags and various filters for maximum flexibility. The included accessory kit enables easy vacuuming of dust, solids, and liquids.

L'aspiratore industriale W1 AIR è il più compatto ed ergonomico della sua categoria. Costruito con componenti industriali, è estremamente leggero e con dimensioni ultra-compatte di 40x43x96h, rendendolo più maneggevole e compatto di qualsiasi altro aspiratore ad aria compressa. Ideale per ambienti privi di elettricità o dove si preferisce l'uso dell'aria compressa, il W1 AIR è eccellente nella pulizia e nella gestione di quantità di materiale da piccole a medie, specialmente nelle industrie edili, alimentari e di molitura. È compatibile con sacchetti usa e getta e vari filtri per massima flessibilità. Il kit di accessori incluso permette di aspirare facilmente polvere, solidi e liquidi.

NEW PRODUCT NUOVO PRODOTTO



Powerful compressed-air driven suction unit with 7 venturi nozzle
potente unità di aspirazione ad aria compressa con 7 ugelli

Ergonomical handle for transportation
Maniglia ergonomica per trasporto



Ergonomical handle for transportation
Maniglia ergonomica per trasporto



Manual filter cleaning shaker for filter maximal efficiency
Leva scuotifiltro per pulizia del filtro

Polyester star filter
Filtro stellare in poliestere

100% sturdy steel chassis
Robusto carrello 100% acciaio

Detachable bin
Contenitore a sgancio



Disponibile in versione ATEX
Atex version available



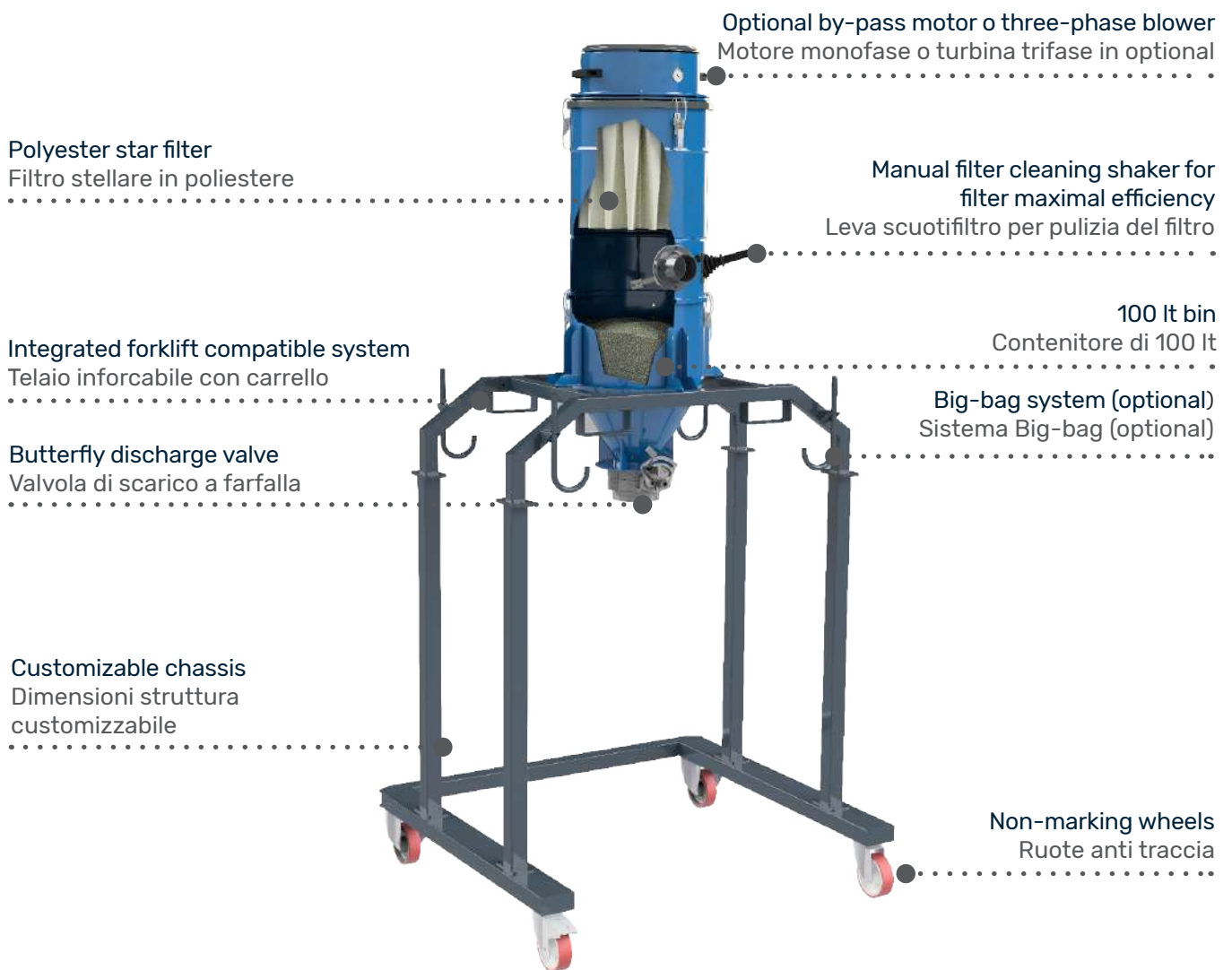
Modelli / Models		W1 AIR
Suction type / Tipologia aspirazione		Venturi
Ejectors / Ugelli	n.	7
Air supply / Alimentazione aria	nlt/min (nm ³ /h)	729 (43)
Water Lift max. / Depressione max.	mm.H ₂ O	3.700
Air Flow max. / Portata d'aria max.	m ³ /h	150
Filter surface / Superficie filtrante	cm ²	8.000
Filter type / Tipo di filtro		Star / Tasche
Ø filter / Ø filtro	mm.	280
Media, class / Media, classe (IEC 60335-2-69) ²		Polyester - L
Solids capacity / Capacità solidi	Lt.	15
Noise level / Rumorosità (EN ISO 3744)	dB(A)	78
Weight / Peso	kg	25

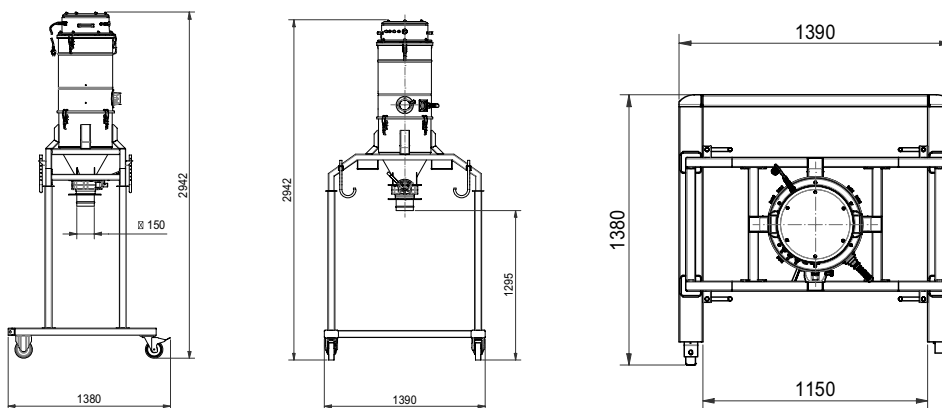
SILOVAC 100

DU-PUY's Silos vacuum cleaners are among the most versatile machines in the range.

Available in single or three-phase version, with cylindrical or cubic structure, in painted or stainless steel and with a wide variety of discharge systems to choose from. Thanks to the large variety of design options, they can be used effectively in any kind of industrial environment.

Gli aspiratori industriali a Silos DU-PUY sono tra le macchine più versatili della gamma. Possono essere realizzati in versione mono o trifase, con struttura cilindrica o cubica, in acciaio verniciato o inox, con scarico a paletta, a farfalla, a ghigliottina o molte altre tipologie ancora. Grazie alle numerose possibilità di configurazione, gli aspiratori a Silos possono essere utilizzati con efficacia in ogni ambito industriale.





Disponibile in versione ATEX
Atex version available



Modelli / Models		SILOVAC 100	SILOVAC 100T
Voltage / Tensioni	Volt	230 - 50, 1~	400 - 50, 3~
Power / Potenza	kW	3,3	3
Motor type / Tipo motore		Single phase	Three phase
Water lift max. / Depressione max.	mmH ₂ O	2.400	2.600
Air Flow max. / Portata d'aria max.	m ³ /h	540	370
Filter surface / Superficie filtrante	cm ²	20.000	20.000
Filter type \varnothing / Tipo di filtro \varnothing	mm	Star / Tasche 420	Star / Tasche 420
Media, class / Media, classe (IEC 60335-2-69) ²		Polyester - L	Polyester - L
Tank capacity / Capacità contenitore	lt.	100	100
Suction inlet \varnothing / Bocchettone \varnothing	mm.	80	80
Discharge system / Sistema di scarico		Valvola a farfalla \varnothing 150 Butterfly valve \varnothing 150	
Silos chassis / Tipologia chassis		Chassis per scarico in big-bag Big-bag chassis	
Suction inlet \varnothing / Bocchettone \varnothing	kg	50	50
Weight / Peso	cm.	58	59



SILOVAC 600 PRO

Vacuuming SILOS: the highest expression of DU-PUY Flexibility
Designed for large quantities of materials and direct discharge into big-collection baskets.

Collection capacity of 600lt.

Material discharge with butterfly valves.

Discharge into big-bags or big-collection baskets.

High surface dust filter for fine dust with manual filter shaker.

Mounted on chassis for easy transport.

Sturdy chassis and forklift intakes.

SILOS Aspirante professionale

Concepito per l'aspirazione di grosse quantità di materiali e scarico diretto in big-bag o fusti di raccolta.

Capacità di raccolta da 600 lt.

Scarico materiale con valvola a farfalla.

Insaccamento in BIG-BAG semplificato e rapido.

Filtri ad elevate superficie per polveri fini dotato di scuotifiltro manuale.

Telaio su ruote per facile movimentazione.

Telaio inforcabile con muletto di serie.



Star filter 5m²
Filtro stellare 5m²

Three-phase side channel blower
Turbina trifase

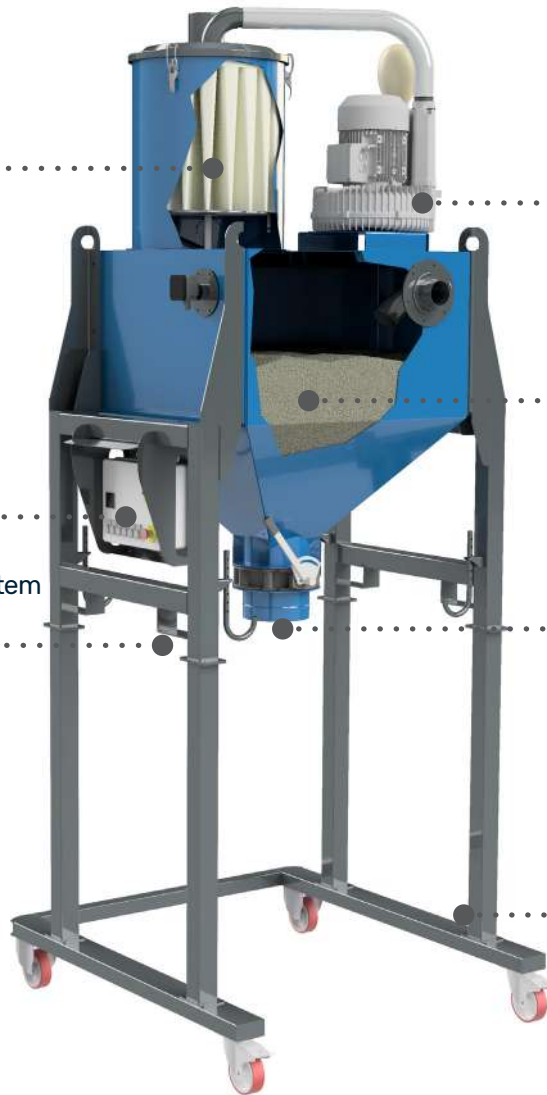
600 lt bin
Contenitore di 600 lt

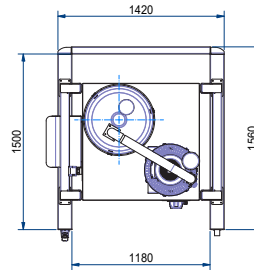
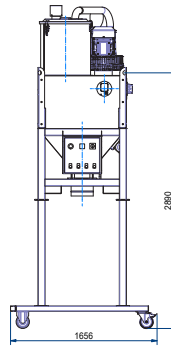
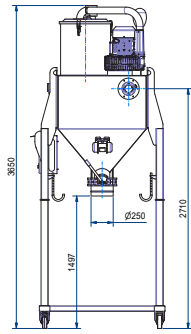
Metallic electrical panel
Pannello elettrico in metallo

Integrated forklift compatible system
Telaio inforcabile con carrello

Butterfly discharge valve
Valvola di scarico a farfalla

Mobile frame on wheels for filling big bag
telaio mobile su ruote per insaccamento in big-bag





Disponibile in versione ATEX
Atex version available



Modelli / Models		SILOVAC 600 PRO
Voltage / Tensione	V - Hz	400 - 50 3-
Power / Potenza	kW	7,5
Water Lift max. / Depressione max.	mm.H ₂ O	4.000
Continous Waterlift / Depressione in continuo	mm.H ₂ O	2.700
Air Flow max. / Portata d'aria max.	m ³ /h	700
Filter surface / Superficie filtrante	cm ₂	50.000
Filter type / Tipo di filtro		Star / Tasche
Ø filter / Ø filtro	mm.	560
Media, class / Media, classe (IEC 60335-2-69) ²		L
Cleaning system / Sistema di pulizia filtro		Manual Shaker / Scuotifiltro manuale
Tank capacity / Capacità contenitore	Lt.	600
Ø Suction inlet / Ø Bocchettone	mm.	80
Noise level / Rumorosità (EN ISO 3744)	dB(A)	77
Discharge system / Sistema di scarico		Manual butterfly valve Ø250 / Valvola a farfalla manuale Ø250
Silos chassis type / Tipologia chassis		Big-bag chassis / Chassis per scarico in big-bag
Dimensions / Dimensioni	cm.	147x108x350h
Weight / Peso	kg.	500



SILOVAC 600

The Silovac 600 is a vacuuming silos with a three-phase motor, suitable for continuous use and for suctioning large quantities of materials. It is made of the strongest materials and can be integrated into a centralized vacuum system.

The square structure of the vacuum cleaner allows the accumulation of up to 600 litres of suctioned material, which is easily discharged into a BIG-BAG container or bag.

Silovac 600 è un modello di aspiratore a silos con motore trifase, adatto ad un uso continuativo per l'aspirazione di grandi quantità di materiale.

Costruito con i materiali più resistenti, può essere facilmente integrato in un sistema di aspirazione centralizzato.

La struttura quadrata dell'aspiratore permette di accumulare al suo interno fino a 600 litri di materiale aspirato, che viene facilmente scaricato in un contenitore o in un sacco BIG-BAG.



Cartridge Hepa filter H14
Filtro Hepa cartuccia H14

M PTFE star filter
Filtro stellare PTFE classe M

Rotary level detector
Sonda di livello rotante

Metallic electrical panel
Pannello elettrico in metallo

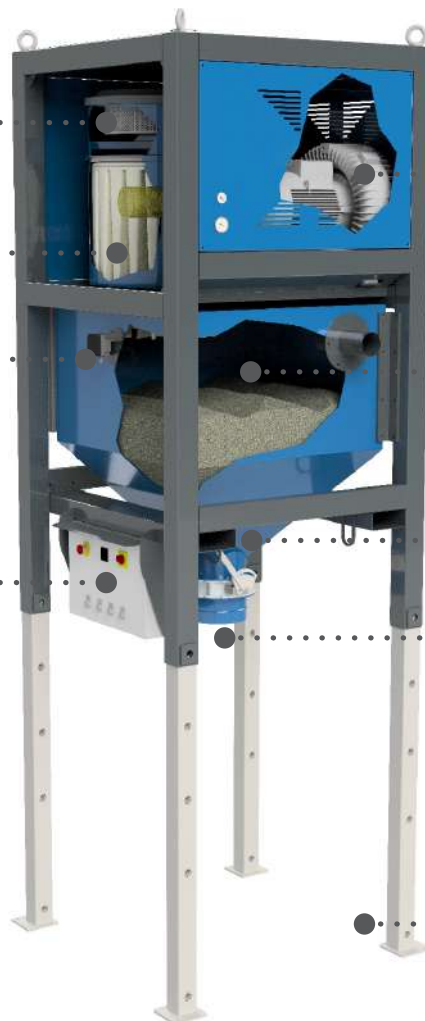
Three-phase side channel blower
Turbina trifase

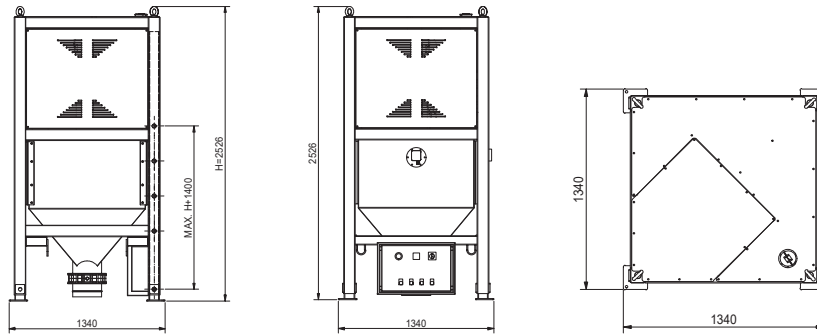
600 lt bin
Contenitore di 600 lt

Integrated forklift compatible system
Telaio inforcabile con carrello

Butterfly discharge valve
Valvola di scarico a farfalla

Telescopic big-bag chassis
Chassis per scarico in big-bag
telescopico





Disponibile in versione ATEX
Atex version available



Modelli / Models		SILOVAC 600	SILOVAC 600AF	SILOVAC 600HV
Voltage / Tensioni	Volt	400 - 50, 3~	400 - 50, 3~	400 - 50, 3~
Power / Potenza	kW	12,5	18,5	20
Motor type / Tipo motore		Three phase	Three phase	Three phase
Water lift max. / Depressione max.	mmH ₂ O	3.500	4.000	6.000
Continous Waterlift max. Depressione max. in continuo	mmH ₂ O	2.900	3.200	4.500
Air Flow max. / Portata d'aria max.	m ³ /h	1.100	1.350	1.100
Filter surface / Superficie filtrante	cm ₂	70.000	70.000	70.000
Filter type θ / Tipo di filtro θ	mm	Star / Tasche 560	Star / Tasche 560	Star / Tasche 560
Media, class / Media, classe (IEC 60335-2-69) ²		Polyester M PTFE ANT	Polyester M PTFE ANT	Polyester M PTFE ANT
Tank capacity / Capacità contenitore	lt.	600	600	600
Suction inlet θ / Bocchettone θ	mm.	100	100	100
Discharge system / Sistema di scarico		Valvola a farfalla θ 250 / Butterfly valve θ 250		
Silos chassis / Tipologia chassis		Chassis per scarico in big-bag telescopico Telescopic big-bag chassis		
Weight / Peso	kg	1015	1025	1125
Dimensions / Dimensioni	cm.	Lowest position 135 x 135 x 250h Highest position 135 x 135 x 400h		



CENTRALIZED VACUUM SYSTEM

CENTRALI ASPIRANTI

A centralized vacuum system allows for the removal and transport of materials from one area to another through a network of fixed pipelines (typically wall-mounted), accumulating and discharging them at a chosen point. The centralized vacuum system by Dupuy enables the suction of materials even over long distances or at multiple points simultaneously, depending on the power and characteristics of the suction unit and specific working conditions. Each centralized suction system must be designed according to the specific dimensions and features of the area where it is to be installed, as well as the required suction performance. Dupuy designs, builds, and installs industrial suction systems for the extraction of dust and materials in various industries, capable of providing all the necessary components for its implementation.

Un impianto di aspirazione centralizzata permette di rimuovere e trasportare materiale da una zona a un'altra attraverso una serie di tubazioni fisse (normalmente fissate a parete), e di accumularle e scaricarle in un punto prescelto. L'aspirapolveri centralizzato Dupuy permette di aspirare materiali anche a grande distanza, oppure in più punti simultaneamente, in base alla potenza e caratteristiche dell'unità aspirante e alle condizioni specifiche di lavoro. Ogni impianto di aspirazione centralizzato deve essere progettato in base alle specifiche dimensioni e caratteristiche della zona in cui deve essere installato, e delle prestazioni di aspirazioni richieste. Dupuy progetta, costruisce ed installa impianti di aspirazione industriali per l'aspirazione di polveri e materiali in ogni tipo di industria, essendo in grado di fornire tutti i componenti necessari alla sua realizzazione.

VACUUM UNIT

UNITÀ ASPIRANTE

Vacuums for industrial centralized systems are the best way to enhance the efficiency, productivity, and hygiene of an industrial production environment. The unit that generates the vacuum is the core of the centralized system, and its power must be sized according to the vacuum requirements. Dupuy constructs vacuum bases with powers up to 25 kW for a newly designed or existing centralized vacuum system.

Aspiratori per impianti centralizzati industriali il miglior modo di aumentare efficienza, produttività ed igiene di un ambiente produttivo industriale. L'unità che crea il vuoto è il cuore dell'impianto centralizzato e la potenza deve essere dimensionata rispetto alle esigenze di aspirazione. Dupuy costruisce basi aspiranti con potenze fino a 25 kW per un impianto di aspirazione centralizzata di nuova progettazione o esistenti.



FILTRATION UNIT

UNITÀ DI FILTRAZIONE

A centralized vacuum system is the best way to enhance the efficiency, productivity, and hygiene of an industrial production environment. Filtration and filters for suction systems are crucial aspects to consider during the design phase, as they must ensure maximum protection for the suction unit, thereby maximizing its lifespan.

Un impianto di aspirazione centralizzato è il miglior modo di aumentare efficienza, produttività ed igiene dell'ambiente produttivo industriale.

La filtrazione e i filtri per impianti di aspirazione sono un aspetto importante da tenere in considerazione in fase di progettazione, devono garantire la massima protezione all'unità aspirante, in modo da massimizzarne la vita utile.



COMPONENTS FOR CENTRALIZED SUCTION SYSTEMS COMPONENTI PER IMPIANTI CENTRALIZZATI DI ASPIRAZIONE

Dupuy provides components, accessories, and all the engineering support necessary for the design and implementation of a centralized vacuum system.

Dupuy fornisce componenti, accessori e tutto il supporto ingegneristico necessario per la progettazione e la realizzazione di un impianto di aspirazione centralizzata.

VACUUM ACCESSORIES ACCESSORI DI ASPIRAZIONE

Wall winders, sensors, explosion-proof panels and all accessories of suction required for the use of the vacuum system

Arrotolatori da parete, sensori, pannelli antiscoppio e tutti gli accessori di aspirazione necessari per l'utilizzo dell'impianto di aspirazione



DISCHARGING SYSTEMS SISTEMA DI SCARICO

Standard and customized discharging systems for unloading and removal of suctioned materials

Sistemi di scarico standard e customizzati per lo scarico e la rimozione dei materiali aspirati



PIPING TUBAZIONE

Connects the collection points of the pollutants to the filtering medium and the collection of materials. The correct sizing of the entire connection pipeline is fundamental to deal with the pressure drops (ΔP) caused by the length of the suction lines and the filtering media. They are available in galvanised steel of various thicknesses and in stainless steel.

Collega i punti di captazione degli inquinanti al mezzo filtrante e alla raccolta dei materiali. La corretta dimensione dell'intera tubazione di collegamento è fondamentale per affrontare le cadute di pressione (ΔP) causate dalla lunghezza delle linee di aspirazione e dai mezzi filtranti. Sono disponibili in acciaio zincato di varie spessori e in acciaio inossidabile.





WHERE IS IT USED? DOVE SI UTILIZZA?

WHAT KIND OF COMPANY USES CENTRALIZED SYSTEMS? CHE TIPO DI AZIENDA UTILIZZA GLI IMPIANTI CENTRALIZZATI?

The centralized systems are suitable for all those companies with production facilities, even on several floors, that want to increase the efficiency of the plant, saving resources and space for cleaning the work environment and maintenance of production machinery. Centralized systems are installed in all industrial fields and sized according to the specific needs of customers, with infinite possibilities of customization, including ATEX certification or additional safety systems (burst or non-return valves).

Gli impianti centralizzati sono indicati per tutte quelle aziende dotate di impianti produttivi, anche su più piani, che vogliono incrementare l'efficienza dell'impianto risparmiando risorse e spazio per la pulizia degli ambienti di lavoro e la manutenzione dei macchinari di produzione. Gli impianti centralizzati vengono installati in tutti i campi industriali e dimensionati sulle specifiche esigenze dei clienti, con infinite possibilità di customizzazione, tra cui certificazioni ATEX o di sistemi di sicurezza aggiuntivi (valvole antiscoppio o di non ritorno).



ADVANTAGES VANTAGGI

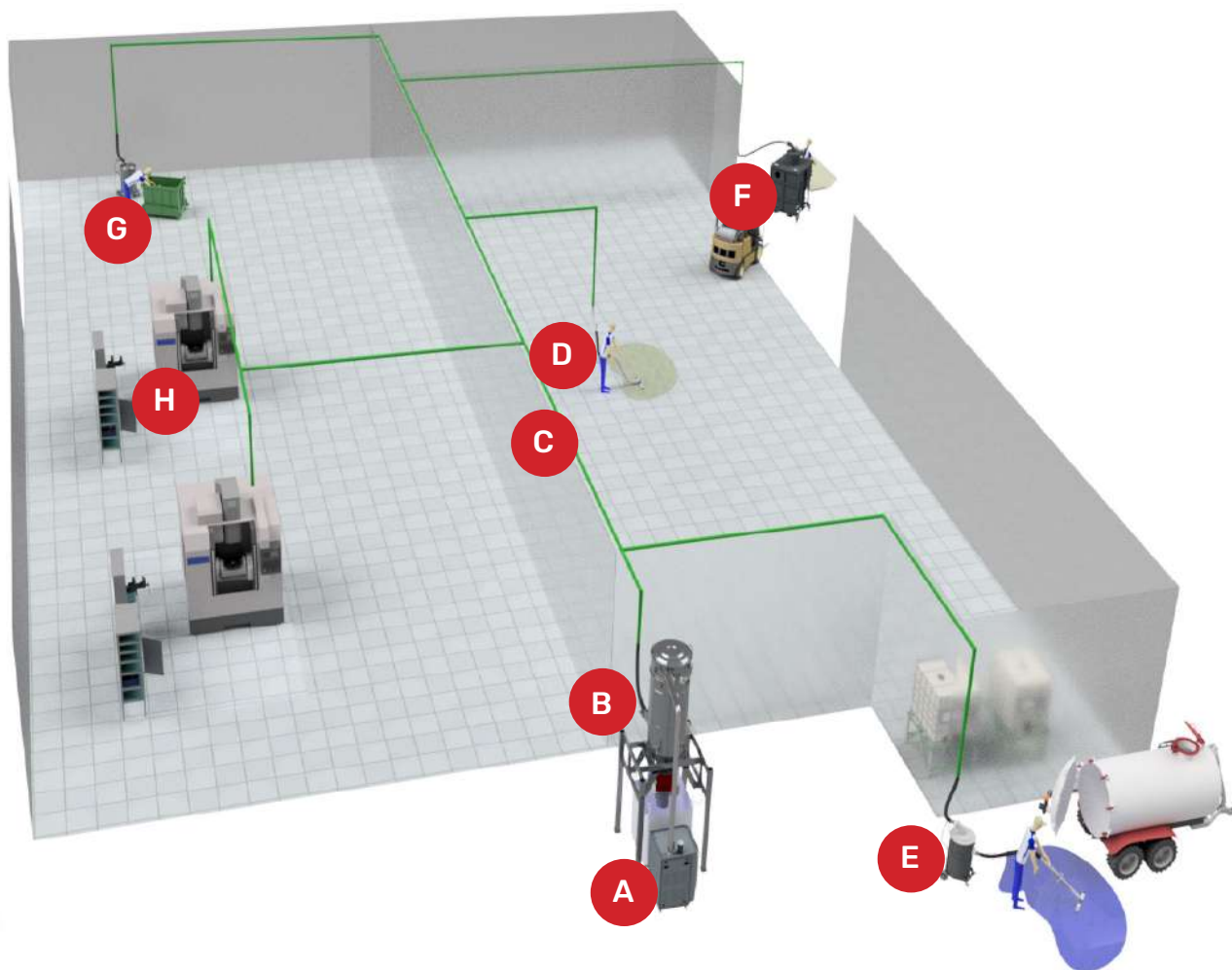
WHY CHOOSE A CENTRALIZED SYSTEM? PERCHÉ SCEGLIERE UN IMPIANTO CENTRALIZZATO?

A centralized system requires careful and expert design that will bring enormous benefits over time to users:

- less time to dedicate to the cleaning of work environments
- avoid machine downtime in the production cycle
- increasing the working autonomy of the production process
- possibility of contemporary suction in several points of the building
- practicality and versatility of the system at a low cost
- quietness, small footprint and easy maintenance of the systems
- location of the material collection in the most convenient and safe place

Un sistema centralizzato richiede una progettazione attenta ed esperta che porterà enormi benefici nel tempo agli utilizzatori:

- minor tempo da dedicare alla pulizia degli ambienti di lavoro
- evitare il fermo macchina nel ciclo produttivo
- aumento dell'autonomia di lavoro del processo produttivo
- possibilità di aspirazione contemporanea in più punti dell'edificio
- praticità e versatilità del sistema ad un costo contenuto
- silenziosità, poco ingombro e facilità di manutenzione dei sistemi
- localizzazione della raccolta materiale nel punto più comodo e sicuro.



Suction unit
Centrale Aspirante



Filter unit with hopper and big bag discharge
Unità filtrante tramoggia scarico big bag



Piping
Tubazione



Suction socket for accessories
Presa aspirante per accessori



Preseparator with liquids with floating device
Separatore carrellato per liquidi con galleggiante



Preseparator for large quantities of material
Pre-separatore cassonetto per materiali pesanti



Preseparator with water for high temperature materials
Separatore ad acqua per sostanze incandescenti



Suction on process equipment
Aspirazione a macchine di processo

CENTRALIZED VACUUM UNITS

CENTRALI ASPIRANTI

DU-PUY produces central vacuum units with side channel blowers featuring powers range from 5,5 up to 25 kW. These central vacuum units can be combined with our Silos and Separator models. They are standard supplied with electric boxes and pressure relief valves. The units are easy to transport thanks to caster wheels and are very silent as the blower is housed inside a containing box.

The configuration of the production plant entirely determines the characteristics of the vacuum unit. Each vacuum cleaner system is designed according to the specific dimensions and characteristics of the area in which it is to be installed, and the suction performance required.

DU-PUY realizza centrali aspiranti con turbine a canale laterale con potenze da 5,5 fino a 25 kW che possono essere abbinati ai nostri silos e separatori. Vengono fornite di serie con quadro elettrico, box insonorizzante e valvola limitatrice di vuoto. Sono facilmente trasportabili ed estremamente silenziose, essendo collocate all'interno di un apposito box dotato di piedini regolabili.

La configurazione dell'impianto produttivo determina interamente le caratteristiche dell'unità aspirante. Ogni impianto di aspirazione è progettato in base alle specifiche dimensioni e caratteristiche della zona in cui deve essere installato, e delle prestazioni di aspirazioni richieste.



Silencer for application in any industrial environment

Silenziatore per un utilizzo in qualsiasi ambiente di produzione



Side channel blower
Turbina a canale laterale

Inspection door
Porta di ispezione

Disponibile in versione ATEX
Atex version available



Models / Modelli		CVAC 50	CVAC 70	CVAC 90
Voltage / Tensioni	Volt	400 - 50, 3~	400 - 50, 3~	400 - 50, 3~
Power / Potenza	kW	4	5,5	7,5
Water lift max. / Depressione max.	mm. H ₂ O	3.200	3.600	3.200
Continuous Waterlift max./ Depressione max. in continuo	mm. H ₂ O	2.600	3.000	2.700
Air Flow max./ Portata d'aria max.	m ³ / h	420	530	700
Dimensions / Dimensioni	cm.	67 x 63 x 131h		



Models / Modelli		CVAC 100	CVAC 130	CVAC 150	CVAC 200
Voltage / Tensioni	Volt	400 - 50, 3~	400 - 50, 3~	400 - 50, 3~	400 - 50, 3~
Power / Potenza	kW	7,5	11	12,5	18,5
Water lift max. / Depressione max.	mm. H ₂ O	4.500	3.200	3.500	4.000
Continuous Waterlift max. Depressione max. in continuo	mm. H ₂ O	3.200	2.600	2.900	3.200
Air Flow max. / Portata d'aria max.	m ³ / h	750	1.050	1.100	1.350
Dimensions / Dimensioni	cm.	89 x 78 x 124h			

Models / Modelli		CVAC 300
Voltage / Tensioni	Volt	400 - 50, 3~
Power / Potenza	kW	25
Water lift max. / Depressione max.	mm. H ₂ O	4.500
Continuous Waterlift max. Depressione max. in continuo	mm. H ₂ O	3.200
Air Flow max. / Portata d'aria max.	m ³ / h	2.050
Dimensions / Dimensioni	cm.	103 x 93 x 197h

Double stage side channel blowers for more water lift value
Turbine a canale laterale doppio stadio in serie per maggior depressione

Models / Modelli		CVAC 130HV	CVAC 180HV	CVAC 250HV
Voltage / Tensioni	Volt	400 - 50, 3~	400 - 50, 3~	400 - 50, 3~
Power / Potenza	kW	11	17,3	20
Water lift max. / Depressione max.	mm. H ₂ O	5.100	6.000	5.000
Continuous Waterlift max. Depressione max. in continuo	mm. H ₂ O	4.300	5.400	4.400
Air Flow max. / Portata d'aria max.	m ³ / h	520	720	1.100
Dimensions / Dimensioni	cm.	89 x 78 x 124h		103 x 93 x 197h

SILOFILTER

DU-PUY produces a wide range of filtering silos, which can be used in combination with our vacuum cleaners to separate and contain any type of material requiring this type of treatment. All our separators can be supplied with different discharge systems (manual or automatic). We also create customized separators in answer to specific applications or customer needs.

DU-PUY produce una vasta gamma di separatori, filtranti o ciclonici, che possono essere utilizzati in abbinamento ai nostri aspiratori per separare e contenere qualsiasi tipo di materiale. Tutti i nostri separatori possono essere forniti con diversi sistemi di scarico (manuali o automatici). Realizziamo anche separatori custom per specifiche applicazioni o necessità dei nostri clienti.

Polyester star filter
Filtro stellare in poliestere

Manual filter cleaning shaker for filter maximal efficiency
Leva scuotifiltro per pulizia del filtro

200lt capacity hopper
Tramoggia di raccolta 200 litri

Integrated forklift compatible system
Telaio inforcabile con carrello



Disponibile in versione ATEX
Atex version available

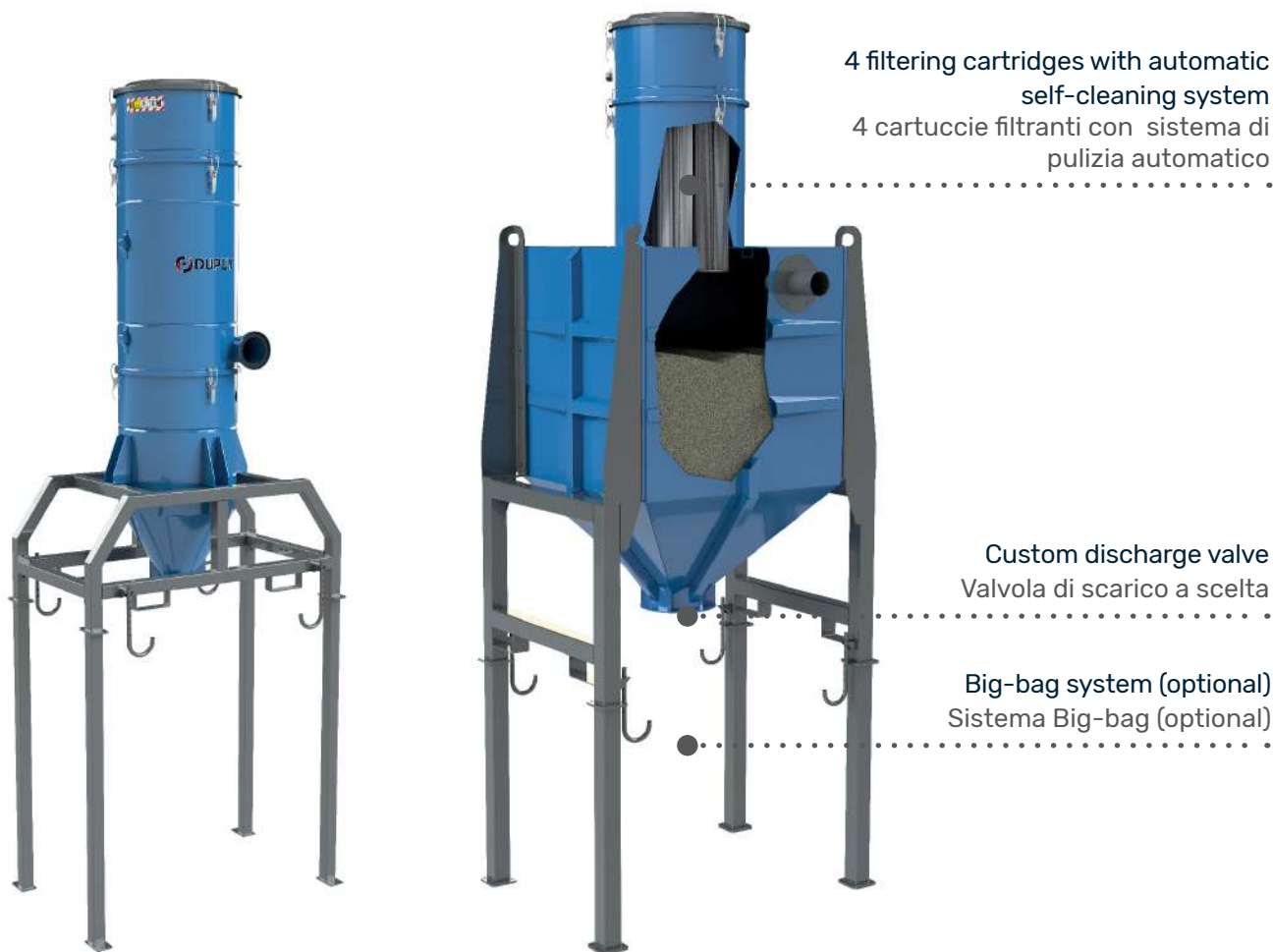


Modelli / Models		SILOVAC 200	SILOVAC 600	SILOVAC 1000
Filter surface / Superficie filtrante	cm2	50.000		
Filter type Ø / Tipo di filtro Ø	mm.	Star / Tasche Ø 560		
Media, class / Media, classe (IEC 60335-2-69) ²	CAT (BIA)	Polyester L		
Tank capacity / Capacità contenitore	lt.	200	600	1000
Discharge system / Sistema di scarico		Open Flange Ø150 Flangia Aperta Ø150	Open Flange Ø250 Flangia Aperta Ø250	
Silos chassis / Tipologia chassis		Big-bag chassis / Chassis per scarico in big-bag		
Weight / Peso	kg	290	348	390
Dimensions / Dimensioni	cm.	143 x 99 x 355h	147 x 108 x 350h	147 x 108 x 370h

SILOFILTER PN

Filtering silos equipped with cartridge filters, with steel structure and fairing, for outdoor installation. Suitable for filtration and storage of solid and dusty materials, they're equipped with 4 filter cartridges (in the upper part) with counter-current compressed air jet cleaning system managed by a control unit with clogging degree determination function.

Silos filtranti dotati di filtri a cartuccia, con struttura e carenatura in acciaio, per installazioni in esterno. Ideale per la filtrazione e lo stoccaggio di materiali solidi e polverosi, sono equipaggiati con 4 cartucce filtranti (nella parte superiore) e con un sistema di pulizia a getti d'aria compressa in controcorrente, gestito da una centralina con pressostato che controlla costantemente il grado di intasamento del filtro.



Disponibile in versione ATEX
Atex version available



Modelli / Models		SILOFILTER 200PN	SILOFILTER 600PN	SILOFILTER 1000PN
Filter surface / Superficie filtrante	cm ²	106.000		
Filter type Ø / Tipo di filtro Ø	mm.	Cartridge / Cartuccia		
Media, class / Media, classe (IEC 60335-2-69) ²	CAT (BIA)	M ANT		
Tank capacity / Capacità contenitore	lt.	200	600	1000
Discharge system / Sistema di scarico		Open Flange Ø150 Flangia Aperta Ø150	Open Flange Ø250 Flangia Aperta Ø250	
Silos chassis / Tipologia chassis		Big-bag chassis / Chassis per scarico in big-bag		
Weight / Peso	kg	330	395	440
Dimensions / Dimensioni	cm.	143 x 99 x 375h	147 x 108 x 359h	147 x 108 x 390h

SILOBAG

For heavy duty applications and the stickiest powders. The Du-Puy range of bagfilter silos can handle large quantities of materials with direct discharge into containers or big bags. Silobags can also be equipped with different discharge systems, either manual or automatic, such as tilting flap, butterfly valves, guillotines or rotovalves.

Per le applicazioni più gravose e le polveri più fini e impaccanti. La gamma di Silos con filtri a maniche Du-Puy è in grado di trattenere grandi quantità di materiale con scarico diretto in contenitore o in sacchi big bag. Anche i Silobag possono essere equipaggiati con diversi sistemi di scarico, manuali o automatici quali porte basculanti, valvole a farfalla, ghigliottine o rotocele.

Solenoid valves inside the tank for filter cleaning

Elettrovalvole all'interno del serbatoio per pulizia filtri

Hydro-oleophobic round bags sleeves

Filtri a maniche a sacco teflonati

160 It bin

Contenitore di 160 It

Integrated forklift compatible system

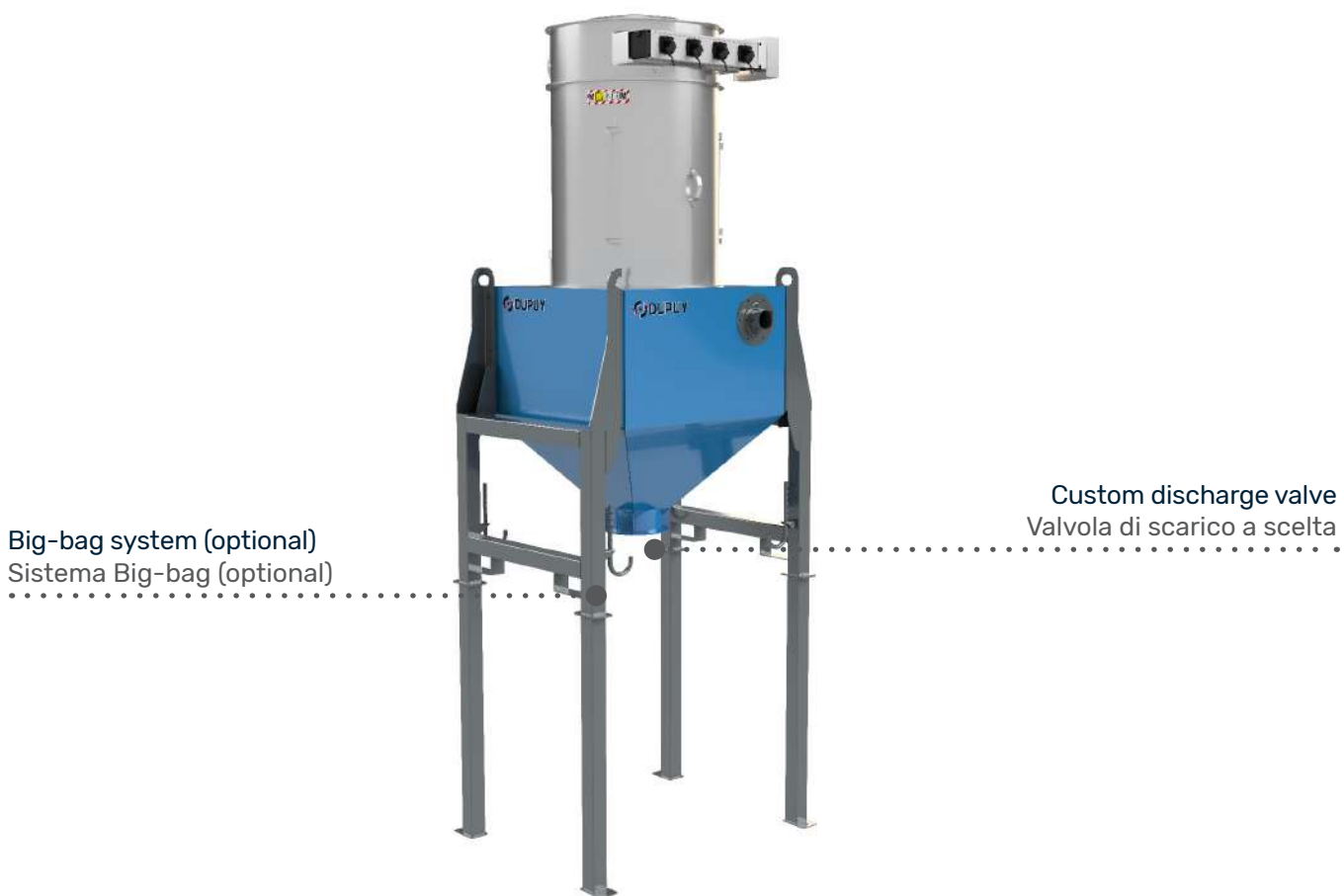
Telaio inforcabile con carrello



Models / Modelli		BAGFILTER 160	SILOBAG 250 FILTER
Filter surface / Superficie filtrante	cm ²	60.000	
Filter type Ø / Tipo di filtro Ø	mm.	Round bags sleeves / Maniche a sacco Ø800	
Media, class / Media, classe (IEC 60335-2-69) ²	CAT (BIA)	M ANT Teflon Hydro-Oleophobic	
Cleaning system / Sistema di pulizia filtro		Automatic PN / Automatico PN in controcorrente d'aria	
Tank capacity / Capacità contenitore	It.	160	250
Discharge system / Sistema di scarico		Collector tank / Contenitore	Open Flange Ø250 Flangia Aperta Ø250
Silos chassis / Tipologia chassis		Collector tank / Contenitore	Big-bag chassis Chassis per scarico in big-bag
Dimensions / Dimensioni	cm.	101 x 96 x 240h	143 x 99 x 369h

The Silobag frame is designed to be adapted to the customer's needs. An easy system of forklift intakes allows the silos to be handled in total safety. They are equipped with an automatic counter-current compressed air jet cleaning system, controlled by an electronic card that regulates the cleaning cycles. The round sleeves inside are coated with PTFE for better dust detachment.

Il telaio dei Silobag è progettato per essere adattato alle esigenze del cliente. Un comodo sistema di prese per l'inforcamento diretto con muletto consente la movimentazione dei silos in totale sicurezza. Sono equipaggiati con un sistema di pulizia automatica a getti d'aria compressa in controcorrente gestito da una scheda elettronica in grado di regolare i cicli di pulizia. Le maniche presenti all'interno sono rivestite in PTFE per un miglior distacco delle polveri.



Big-bag system (optional)
Sistema Big-bag (optional)

Custom discharge valve
Valvola di scarico a scelta

Models / Modelli		SILOBAG 600 FILTER	SILOBAG 1000 FILTER
Filter surface / Superficie filtrante	cm ²	60.000	110.000
Filter type Ø / Tipo di filtro Ø	mm.	Round bags sleeves / Maniche a sacco Ø800	Round bags sleeves / Maniche a sacco Ø1000
Media, class / Media, classe (IEC 60335-2-69) ²	CAT (BIA)	M ANT Teflon Hydro-Oleophobic	
Cleaning system / Sistema di pulizia filtro		Automatic PN / Automatico PN in controcorrente d'aria	
Tank capacity / Capacità contenitore	lt.	600	1000
Discharge system / Sistema di scarico		Open Flange Ø250 / Flangia Aperta Ø250	
Silos chassis / Tipologia chassis		Big-bag chassis / Chassis per scarico in big-bag	
Dimensions / Dimensioni	cm.	147 x 108 x 369h	147 x 108 x 386h



DU-PUY Srl
Via Enrico de Nicola 27 - 10036 Settimo Torinese (TO)
Tel. +39 011 8975444
Fax +39 011 2484517
info@dupuy.it

www.dupuyvacuums.com